

Listino prezzi 2022

AUTHENTIC WOOD

Boiserie | Cornici | Modanature | Coprifili | Battiscopa

ATELIER
CASABELLA

www.ateliercasabella.com

Prodotti unici per ambienti esclusivi
realizzati in maniera artigianale.

Rigorosamente italiani.

INDICE

Boiserie cornici a parete	7
Boiserie a pannello	13
Boiserie a doghe	27
Boiserie VERTICAL	35
Cornici e modanature	47
Coprifili e varchi	57
Battiscopa e terminali	63
Listino personalizzazioni e informazioni	88

MyColour

Battiscopa, cornici e boiserie sono elementi decorativi e, in quanto tali, vanno scelti in funzione dello stile dell'ambiente in cui saranno inseriti.

Seguendo questa regola abbiamo creato un sistema di lavoro prettamente artigianale che ci permette di personalizzare qualsiasi prodotto con la massima qualità e in tempi molto ridotti.

I profili in legno Atelier Casabella possono quindi essere richiesti in colori, finiture e forme richieste dal cliente.

Grazie ad uno speciale scanner digitale siamo inoltre in grado di leggere il colore NCS da un campione ed elaborare tonalità più chiare o più scure.

Questo servizio esclusivo per i clienti Atelier Casabella si chiama MyColour.

Per richiedere un colore personalizzato è sufficiente inviare il codice RAL, NCS o semplicemente il campione dal quale prelevare colore e finitura.

Per maggiori informazioni consultare la guida a pagina 88.

Una scelta responsabile

I legni e le vernici utilizzate per i prodotti Atelier Casabella rispettano tutti i parametri e le certificazioni richieste dalla comunità europea in materia di sicurezza e gestione ambientale. I prodotti realizzati in legno massello non contengono formaldeide.

La formaldeide è una sostanza volatile cancerogena normalmente contenuta in colle e resine utilizzate anche per la produzione di pannelli per mobili, parquet e composti del legno come multistrati, truciolari e pannelli lamellari.

I prodotti realizzati con derivati del legno hanno valori inferiori a quelli indicati per la classe E1 e possono essere utilizzati senza causare una concentrazione di equilibrio nell'aria della camera di prova (definita nella norma UNI EN 717-1) maggiore di 0,1 ppm, limite raccomandato dall'Organizzazione Mondiale della Sanità per gli ambienti di vita e soggiorno.

Boiserie

Cornici a parete

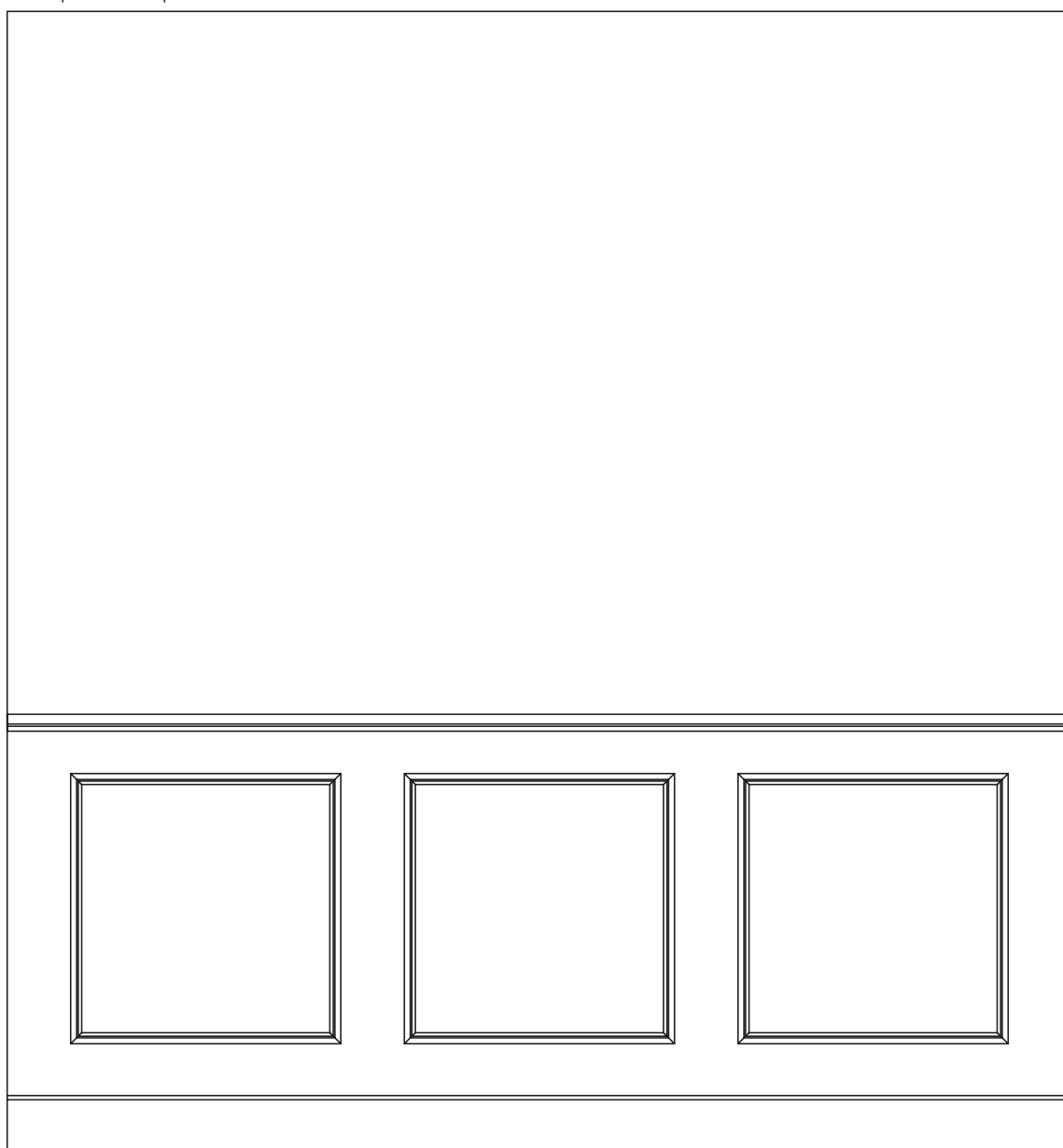
Soluzioni per la decorazione di pareti, porte e mobili con cornici e capitelli in legno massello.

Soluzioni per la decorazione delle pareti con cornici e capitelli in legno ayous massello proveniente da foreste a gestione sostenibile.

Le cornici in legno possono essere posate direttamente su pareti, mobili, porte e soffitti con colla, chiodini o silicone adesivo e possono essere verniciate con qualsiasi prodotto murale. Ogni profilo Atelier Casabella può essere inoltre richiesto già laccato nei colori RAL® o NCS®. Modelli e prezzi a pagina 47

BOISERIE CON CORNICI A MURO
A RIQUADRI SINGOLI

Esempio di composizione



Cornice Florentia 40

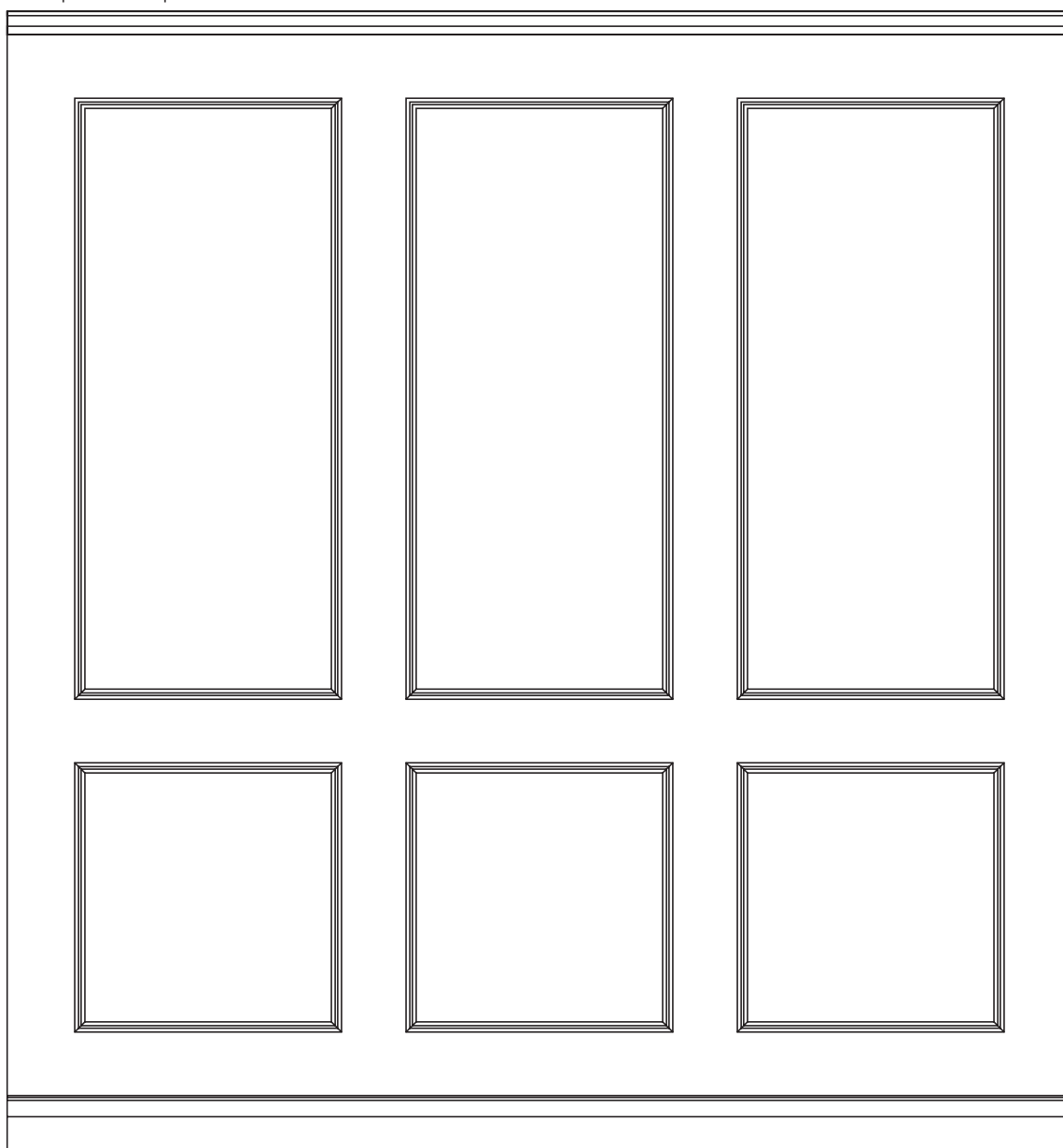
Cornice Florentia 26

Battiscopa Florentia 140

Questa composizione può essere realizzata anche con altri profili. Consultare pag. 47

BOISERIE CORNICI A MURO
A DOPPI RIQUADRI

Esempio di composizione



Capitello Tiziano 80

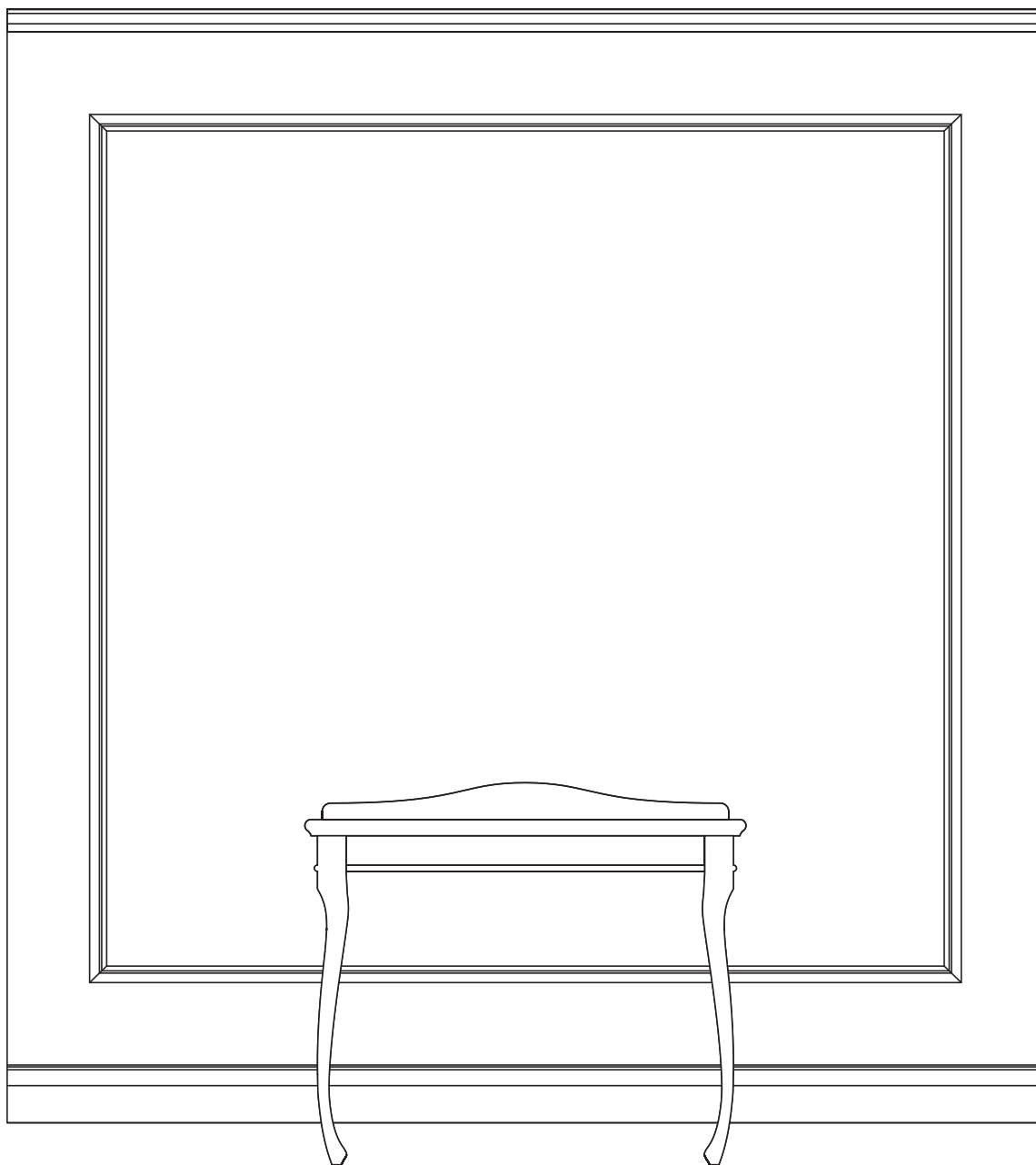
Cornice Tiziano 30

Battiscopa Tiziano 140

Questa composizione può essere realizzata anche con altri profili. Consultare pag. 47

BOISERIE CORNICI A MURO
RIQUADRO GRANDE INTERA PARETE

Esempio di composizione

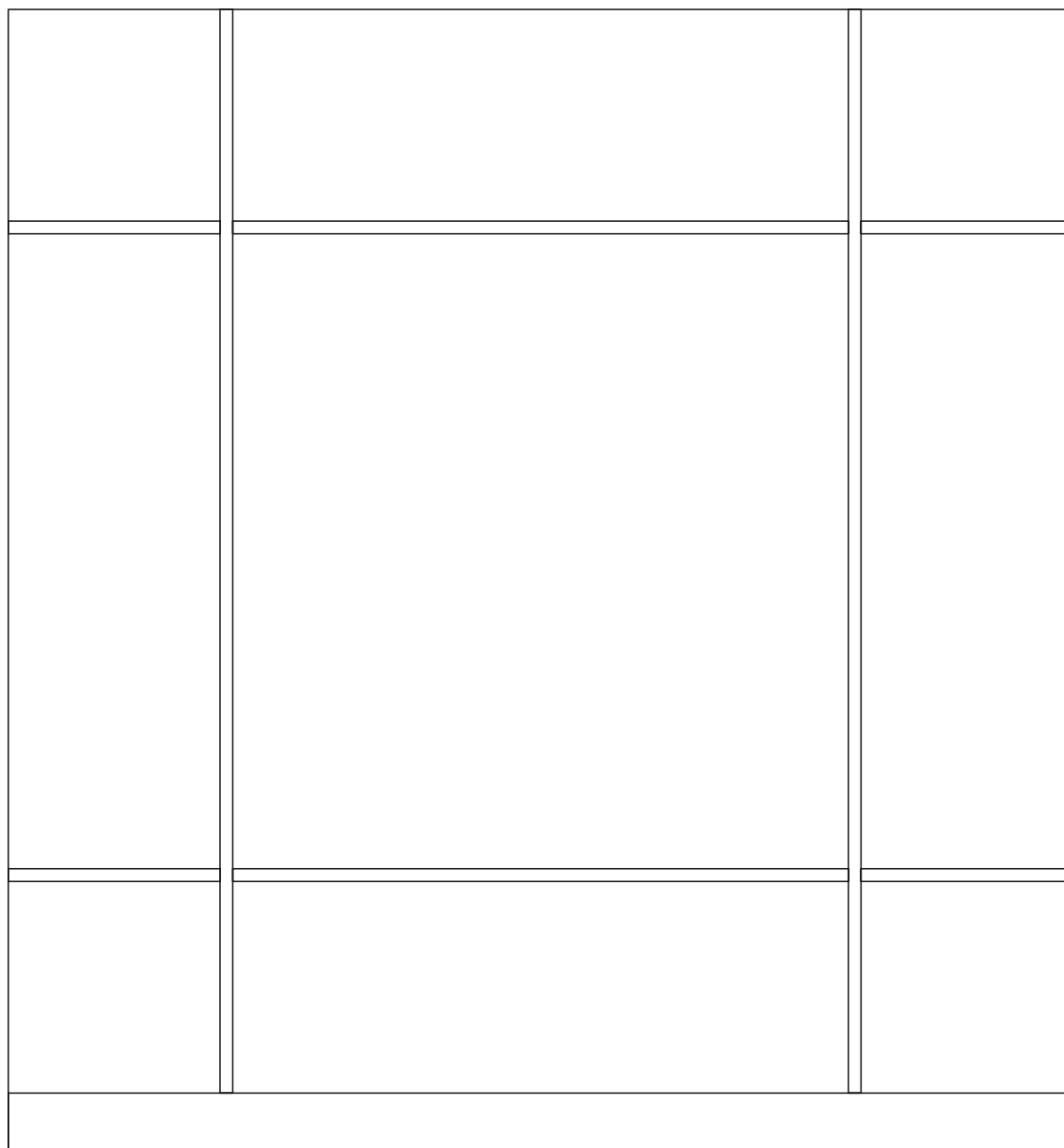


Capitello Tiziano 80
Cornice Florentia 40
Battiscopa Tiziano 140

Questa composizione può essere realizzata anche con altri profili. Consultare pag. 47

BOISERIE CORNICI A MURO
RIQUADRI E INTERSEZIONI CON PIATTINA LIVING

Esempio di composizione



Piattina Living 30
Battiscopa Design 140

Boiserie

A Pannello

Boiserie realizzate su misura con pannelli in multistrato di pioppo o mdf certificato E1 in stile classico o contemporaneo.

Le versioni a pannello liscio sono fornite con i pannelli tagliati su misura e con le cornici in aste intere da tagliare per realizzare i riquadri. I pannelli possono essere posati alle pareti con colla per parquet o con viti e tasselli anche a percussione.

Le versioni a pannello incassato sono fornite con le pannellature rientranti già incorniciate pronte da posare con colla per parquet o con viti e tasselli anche a percussione.

Il Lambris è una boiserie composta da elementi di lunghezza cm 240 da tagliare come un battiscopa.

La boiserie Modern è composta da pannelli continui da incastrare tra di loro.

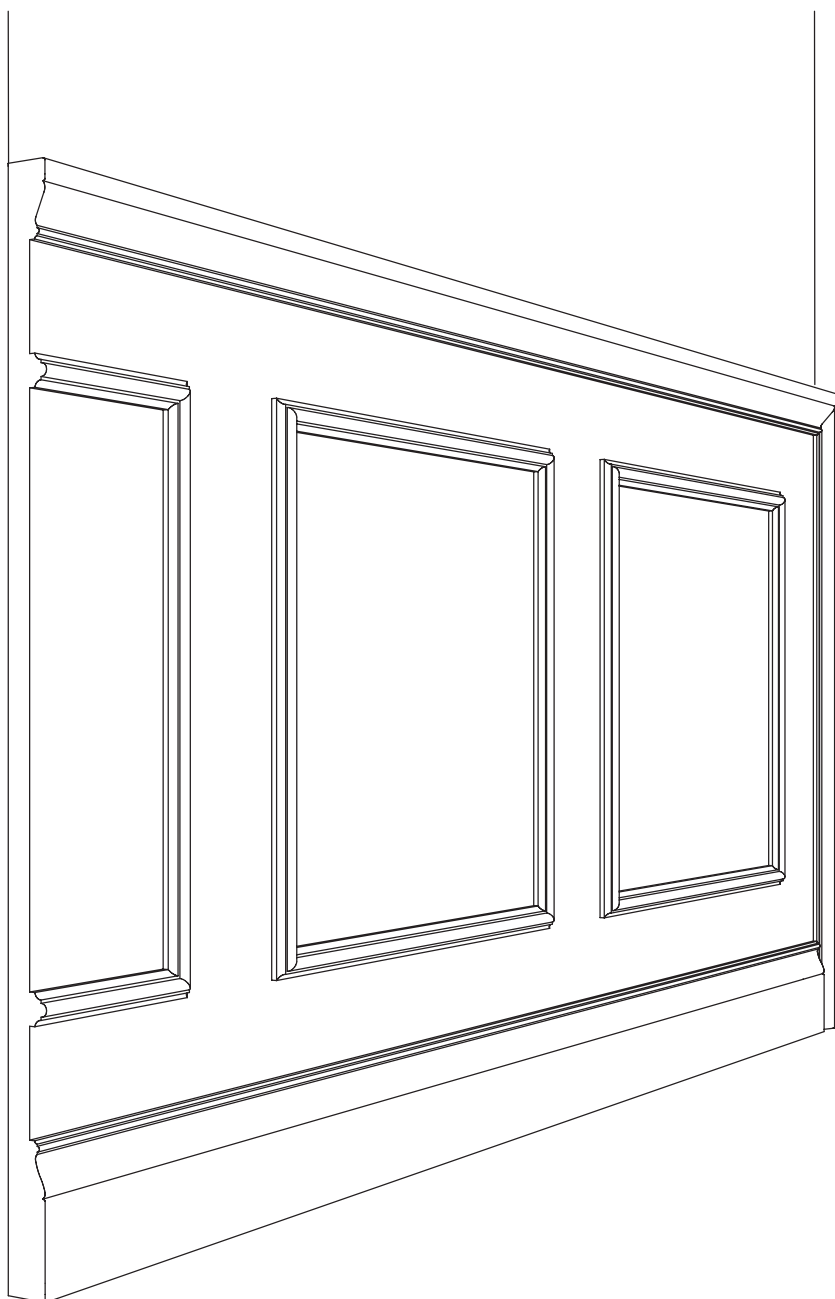
Cappelli e battiscopa, se previsti, hanno anche la funzione di nascondere eventuali viti di montaggio dei pannelli.

Per le finiture disponibili e altre informazioni tecniche consultare le pagine seguenti.

Per richiedere un preventivo di una boiserie a pannelli, inviare una richiesta indicando il modello di boiserie, la finitura e allegando una planimetria ben chiara delle pareti da rivestire con le rispettive quote.

BOISERIE TIZIANO PANNELLO LISCIO

Boiserie con riquadri filo pannello altezza standard cm 100 modificabile a richiesta.
Spessore boiserie cm 4,3
Spessore pannello cm 2,5



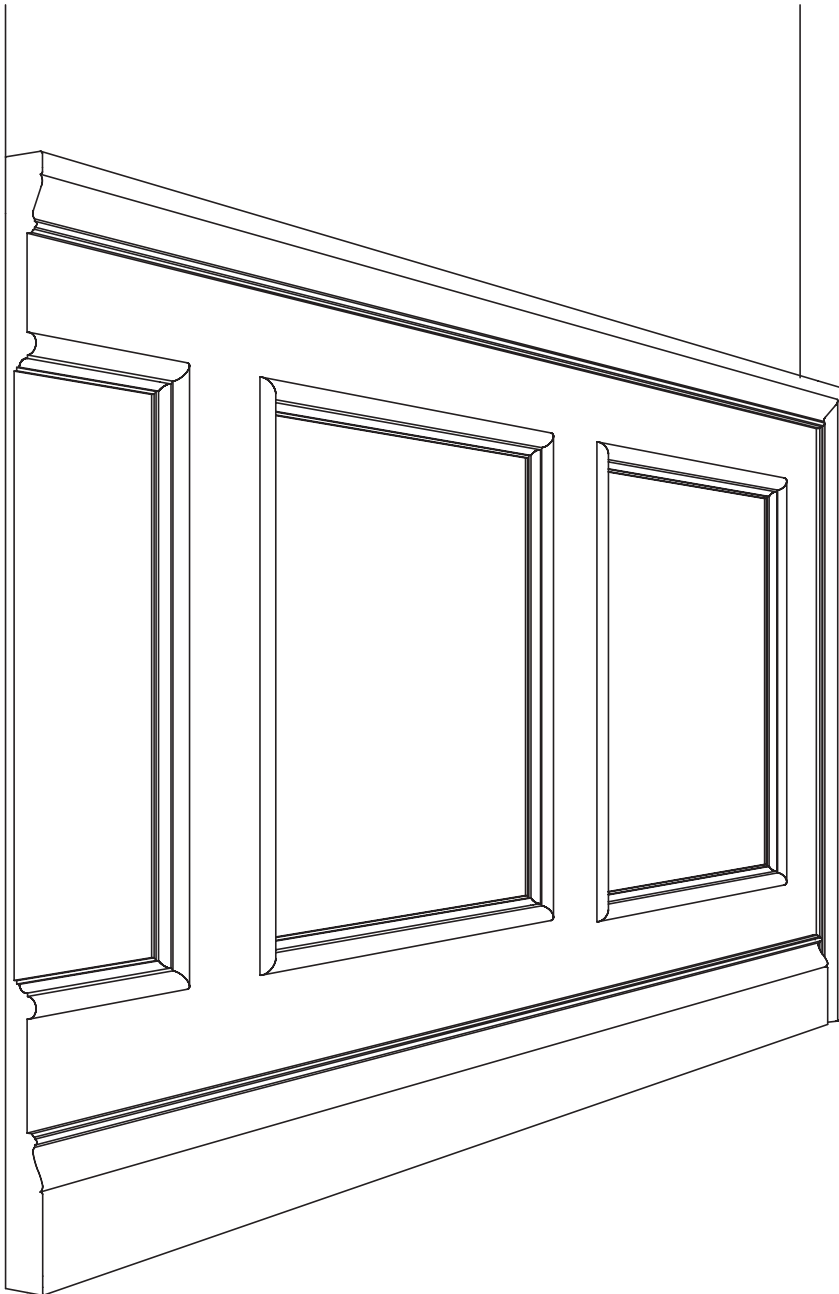
BOTI01

Cappello Tiziano 70
Cornice Tiziano 30
Battiscopa Tiziano 140

Finiture:
Grezza
Prelaccata
Laccata poro chiuso

BOISERIE TIZIANO PANNELLO INCASSATO

Boiserie con riquadri incassati altezza standard cm 100 modificabile a richiesta.
Spessore boiserie cm 4,3
Spessore pannello cm 2,5



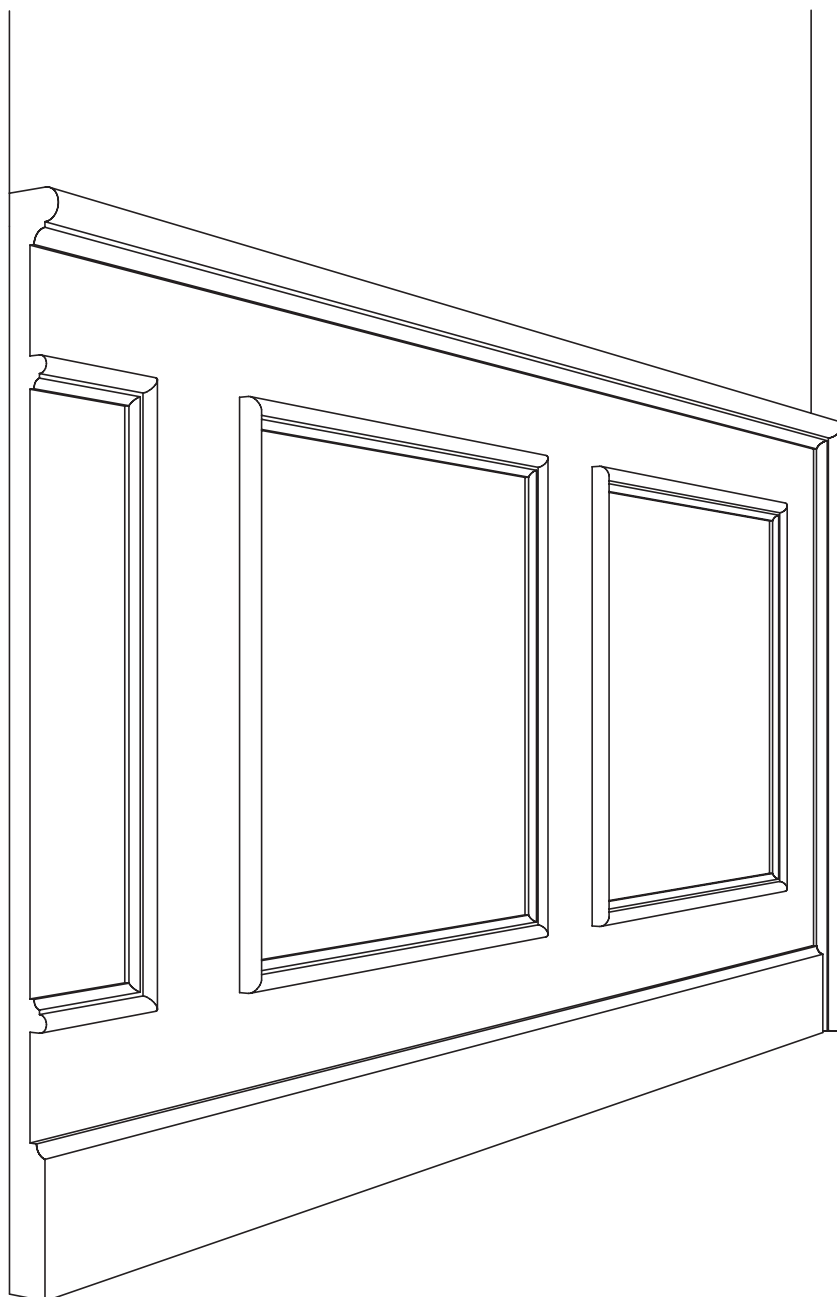
BOTI02

Cappello Tiziano 70
Cornice Tiziano 30 incasso
Battiscopa Tiziano 140

Finiture:
Grezza
Prelaccata
Laccata poro chiuso

BOISERIE FLORENTIA PANNELLO LISCIO

Boiserie con riquadri filo pannello altezza standard cm 100 modificabile a richiesta.
Spessore boiserie cm 5,4
Spessore pannello cm 2,5



BOFL01

Cappello Florentia 50
Cornice Florentia 26
Battiscopa Florentia 140

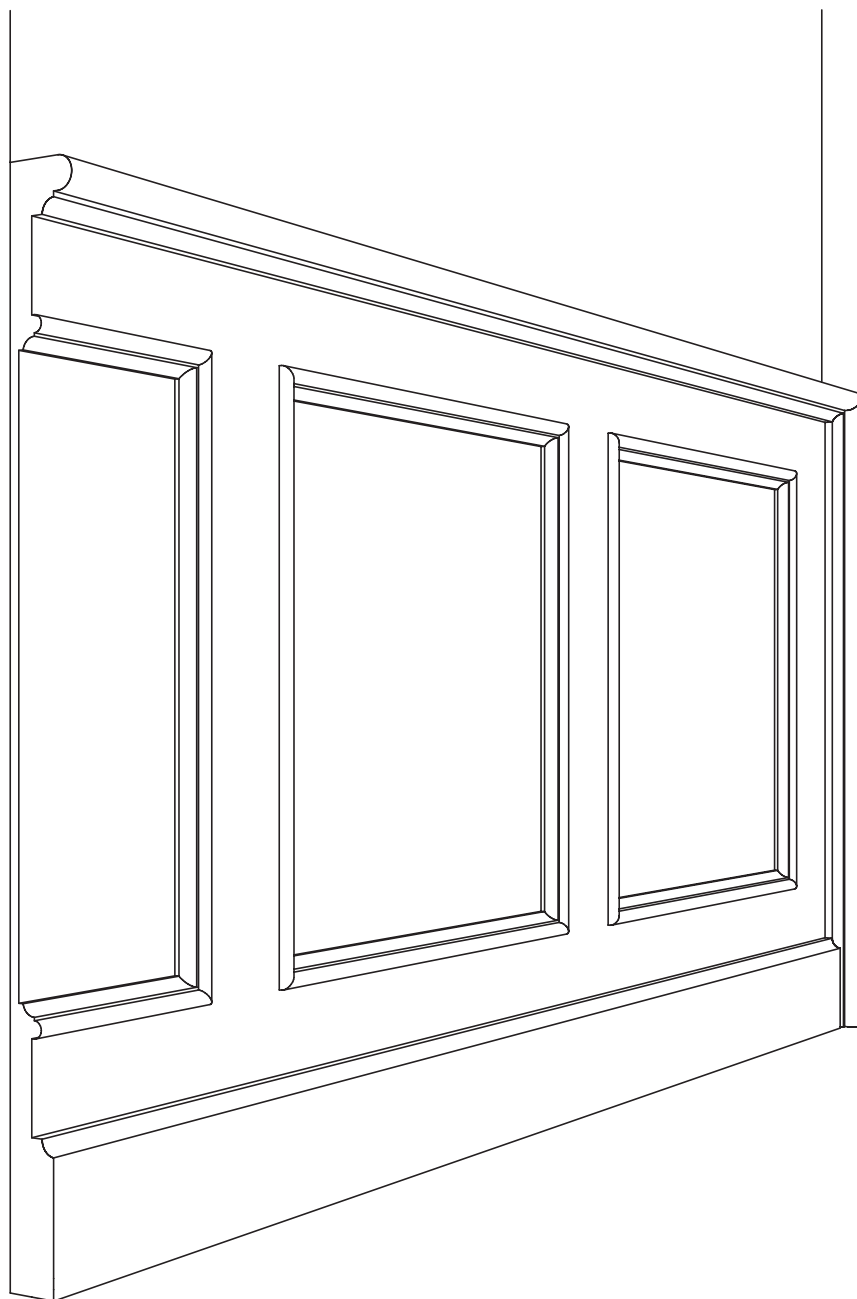
Finiture:
Grezza
Prelaccata
Laccata poro chiuso

BOISERIE FLORENTIA PANNELLO INCASSATO

Boiserie con riquadri incassati altezza standard cm 100 modificabile a richiesta.

Spessore boiserie cm 5,4

Spessore pannello cm 2,5



BOFL02

Cappello Florentia 50

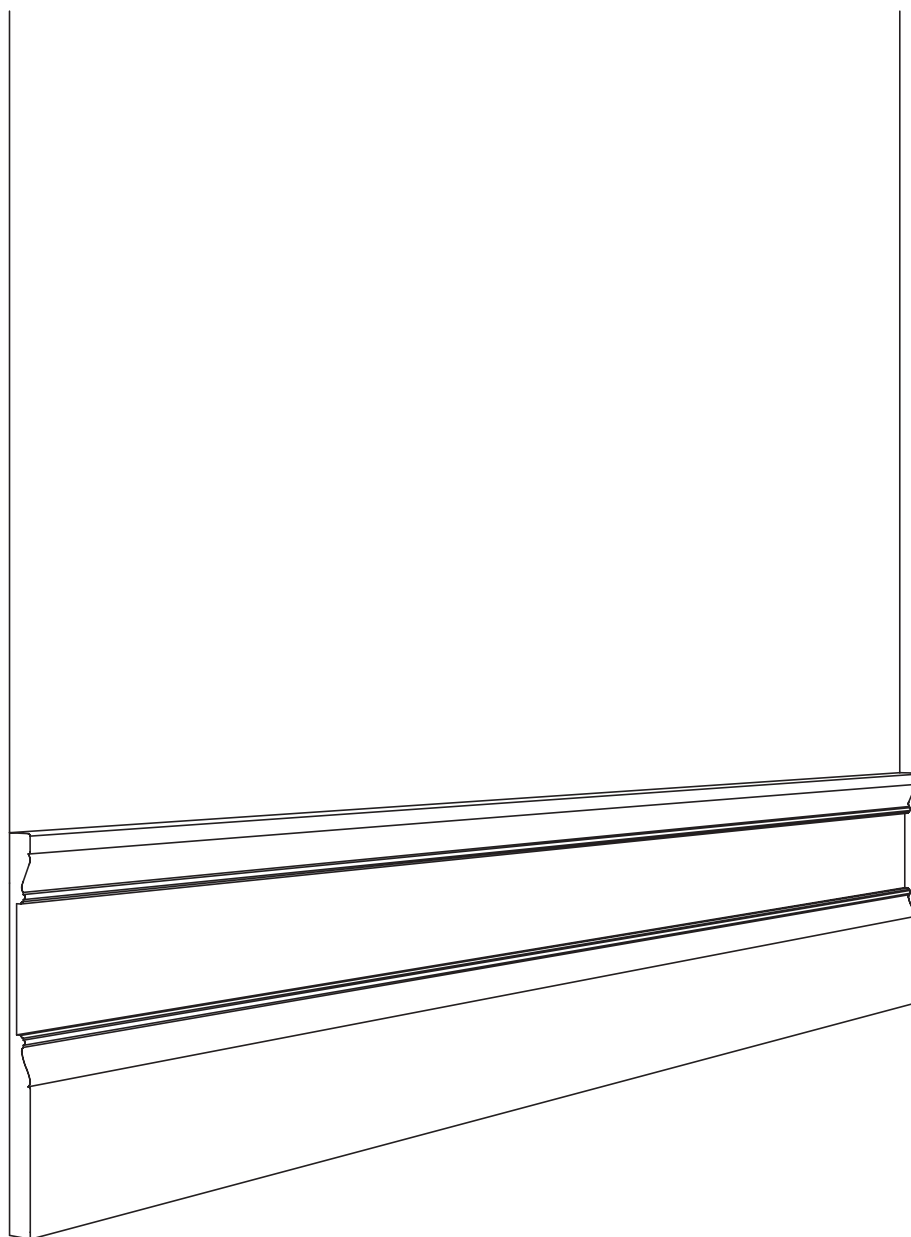
Cornice Florentia 30 incasso

Battiscopa Florentia 140

Finiture:
Grezza
Prelaccata
Laccata poro chiuso

LAMBRIS 40 TIZIANO

Zoccolatura altezza cm 40 composta da un battiscopa, un pannello e un cappello superiore.
Spessore totale cm 2,8



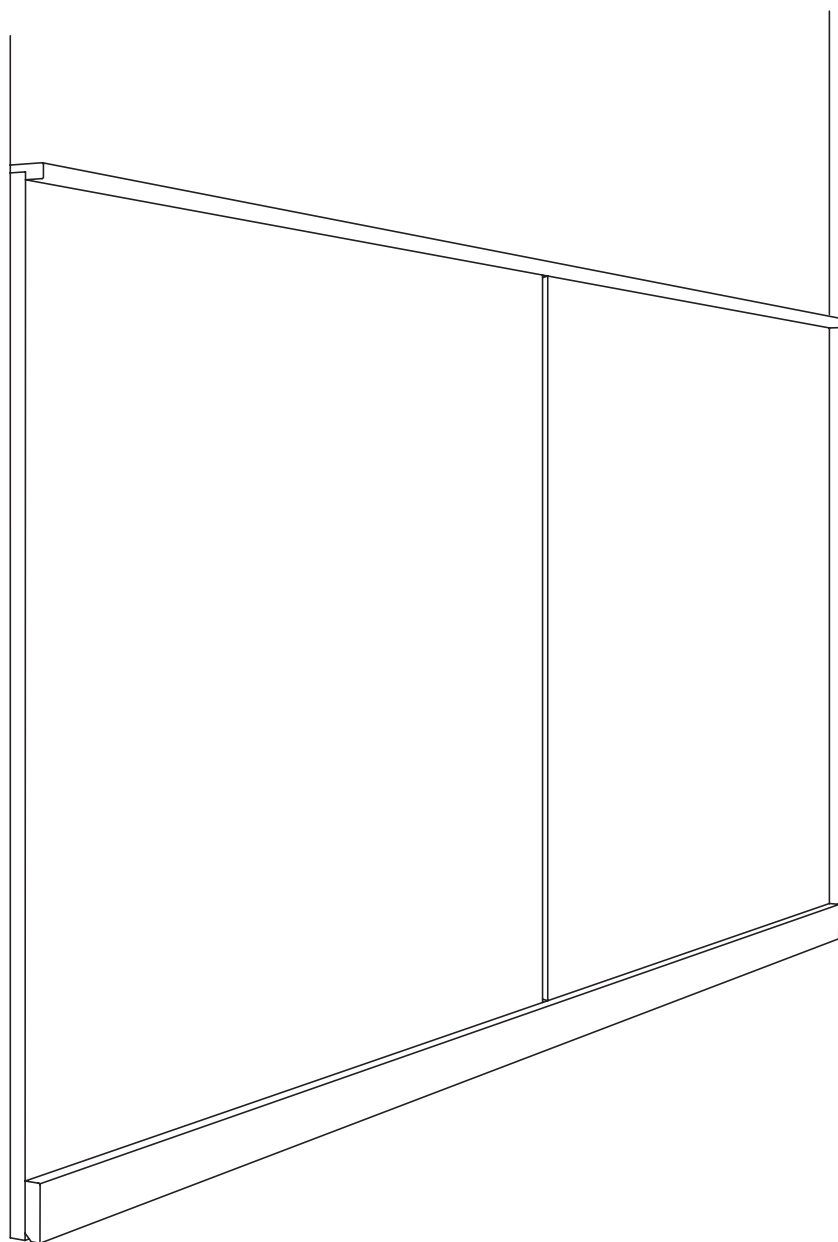
BOLA01

Cappello Tiziano 70 ridotto
Pannello in mdf laccato mm 10
Battiscopa Tiziano 190

Finiture:
Grezza
Prelaccata
Laccata poro chiuso

BOISERIE MODERN

Boiserie con pannelli in MDF laccata in finitura opaca Extra Matt
Giunzione verticale tra i pannelli con scanalatura. Altezza standard cm 100 modificabile su richiesta.
Spessore boiserie cm 2,9
Spessore pannello cm 1,4



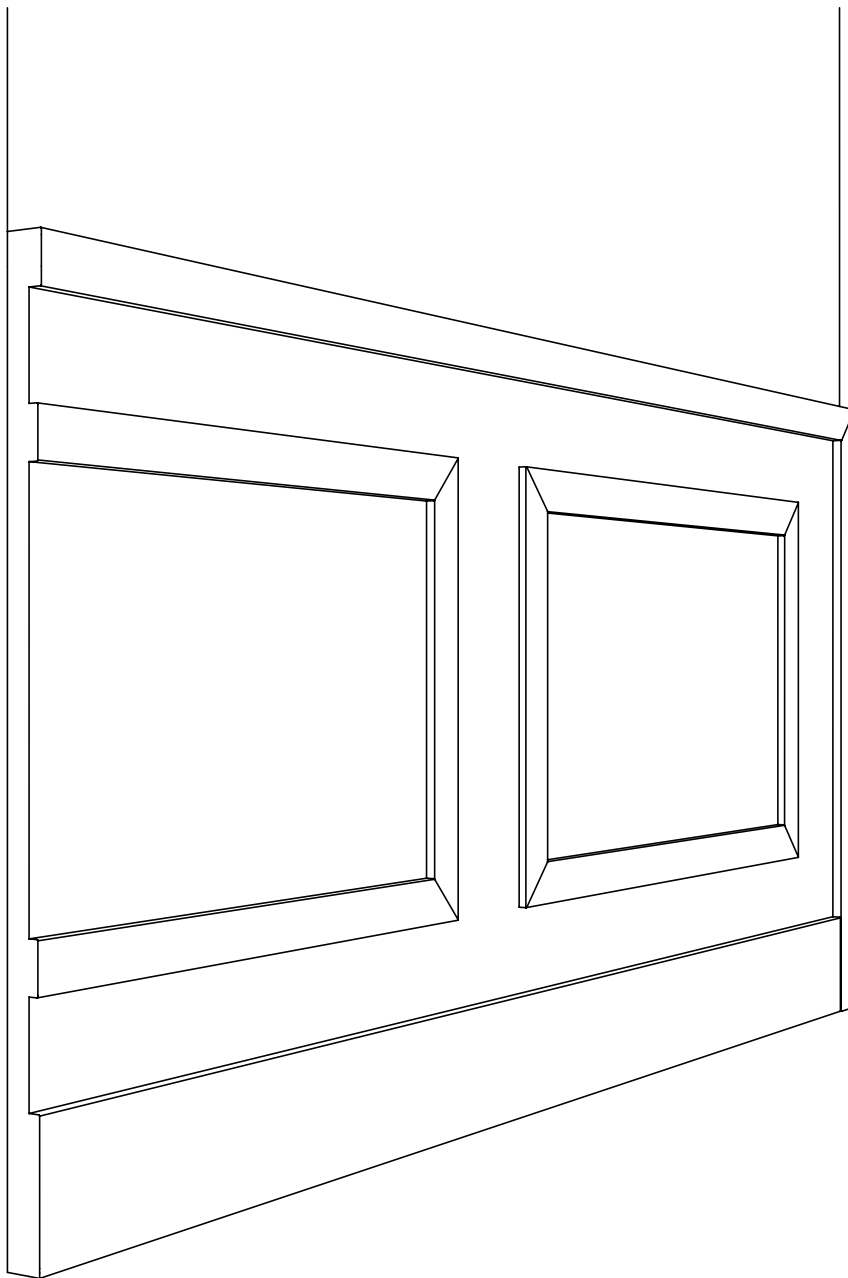
BOMO01

Cappello Modern 10
Battiscopa Design 40

Finiture:
Grezza
Prelaccata
Laccata poro chiuso

BOISERIE LIVING PANNELLO LISCIO
LACCATA IN FINITURA EXTRA MATT

Boiserie in MDF con riquadri filo pannello altezza standard cm 100 modificabile a richiesta.
Laccatura extra opaca 5 gloss.
Spessore boiserie cm 3,9
Spessore pannello cm 2,5

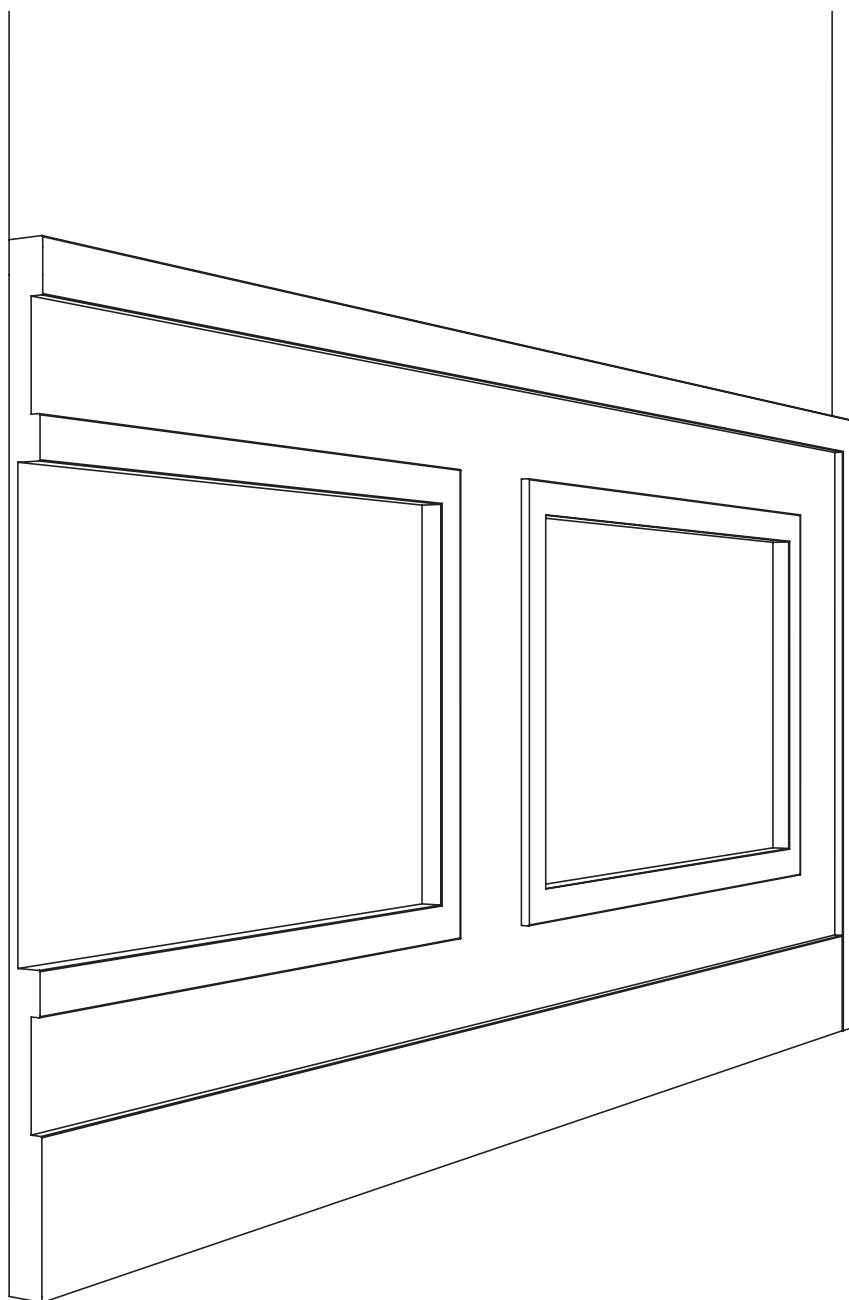


BOLI01
Cappello Living 40
Cornice Living 30
Battiscopa Design 140

Finiture:
Grezza
Prelaccata
Laccata Extra Matt

BOISERIE LIVING PANNELLO INCASSATO LACCATA IN FINITURA EXTRA MATT

Boiserie in MDF con riquadri incassati altezza standard cm 100 modificabile a richiesta.
Laccatura extra opaca 5 gloss.
Spessore boiserie cm 3,9
Spessore pannello cm 2,5



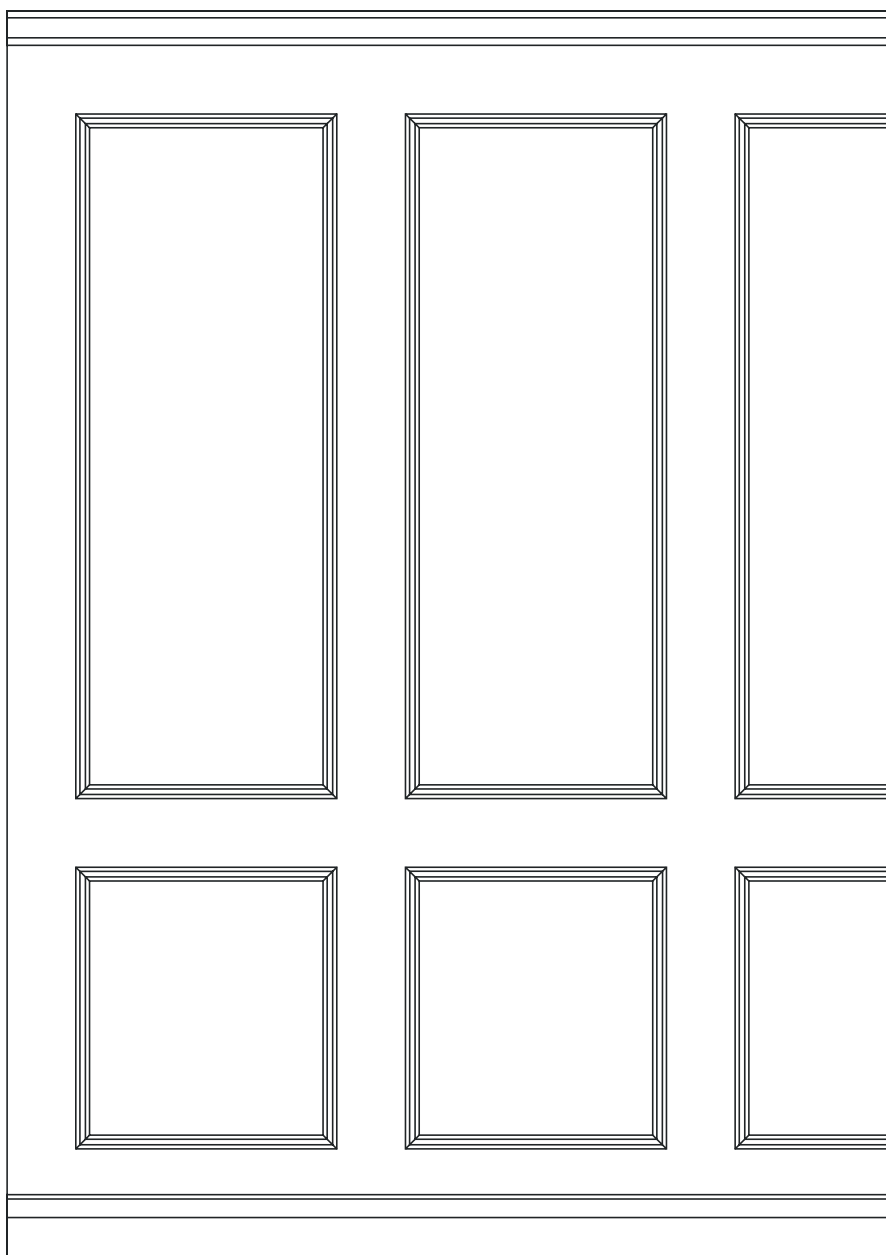
BOLI02

Cappello Living 40
Cornice Living 30 incasso
Battiscopa Design 140

Finiture:
Grezza
Prelaccata
Laccata Extra Matt

BOISERIE A PARETE INTERA
TIZIANO DOPPI RIQUARDI

Esempio di composizione



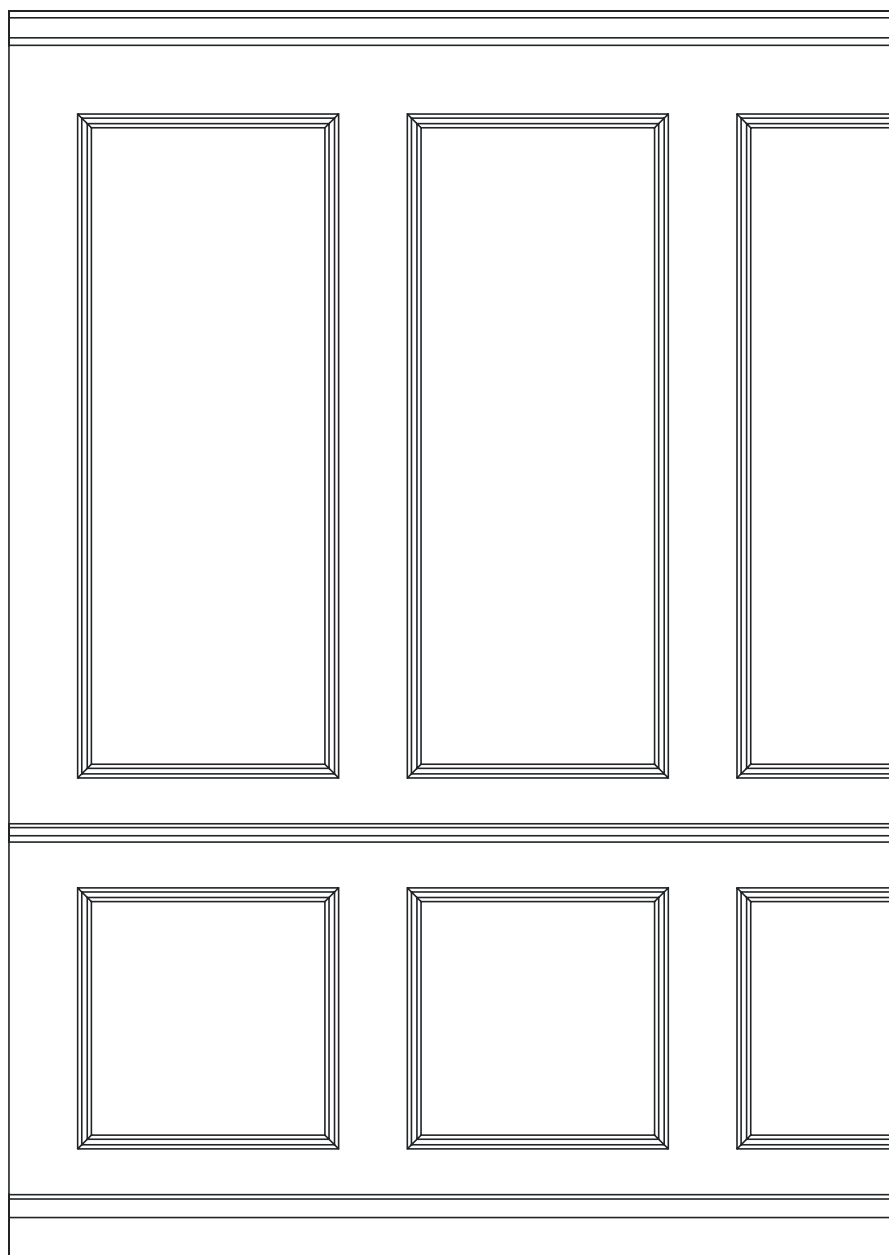
BOTI04

Capitello 110
Cornice Tiziano 30
Battiscopa Tiziano 140

Finiture:
Grezza
Prelaccata

BOISERIE A PARETE INTERA
TIZIANO DOPPI RIQUARDI CON CORNICE

Esempio di composizione



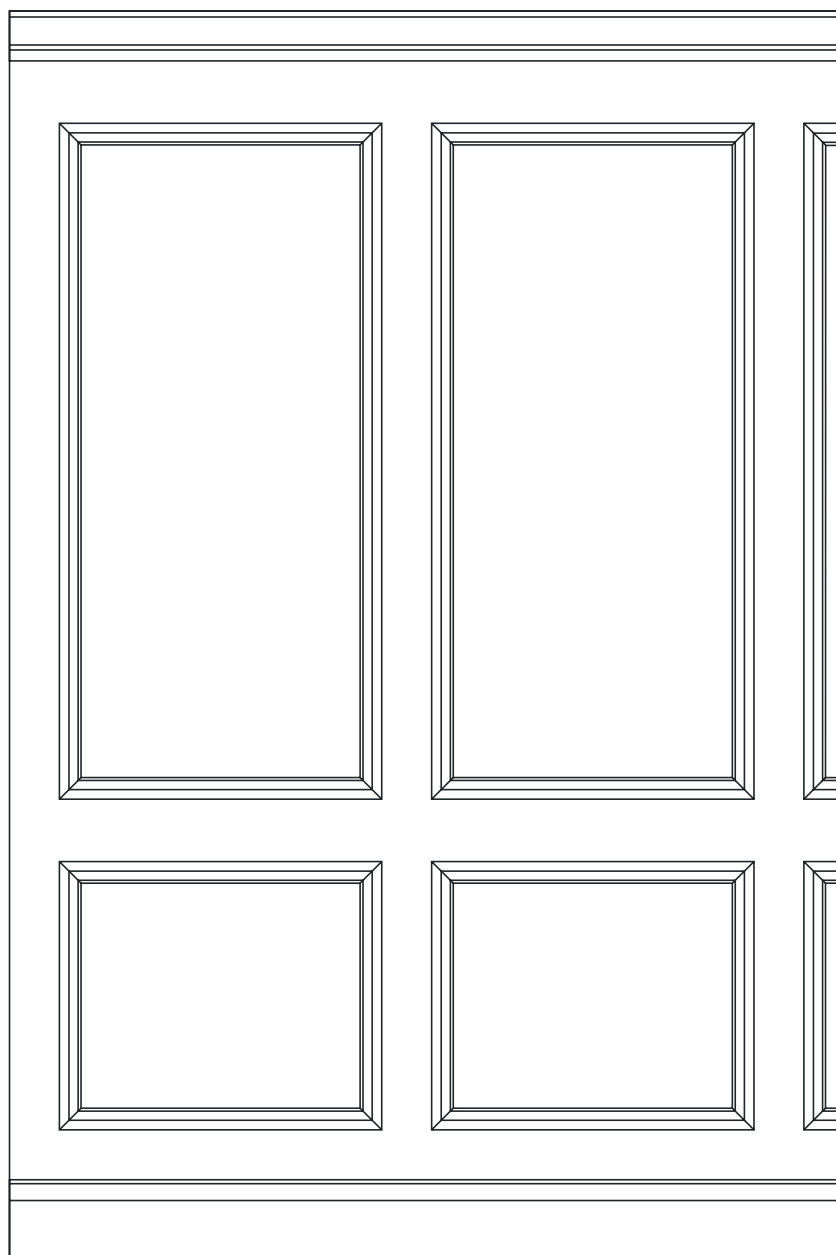
BOTI04

Capitello 110
Cornice Tiziano 30
Cornice Tiziano 40
Battiscopa Tiziano 140

Finiture:
Grezza
Prelaccata

BOISERIE A PARETE INTERA
MAGNIFICA DOPPI RIQUARDI

Esempio di composizione



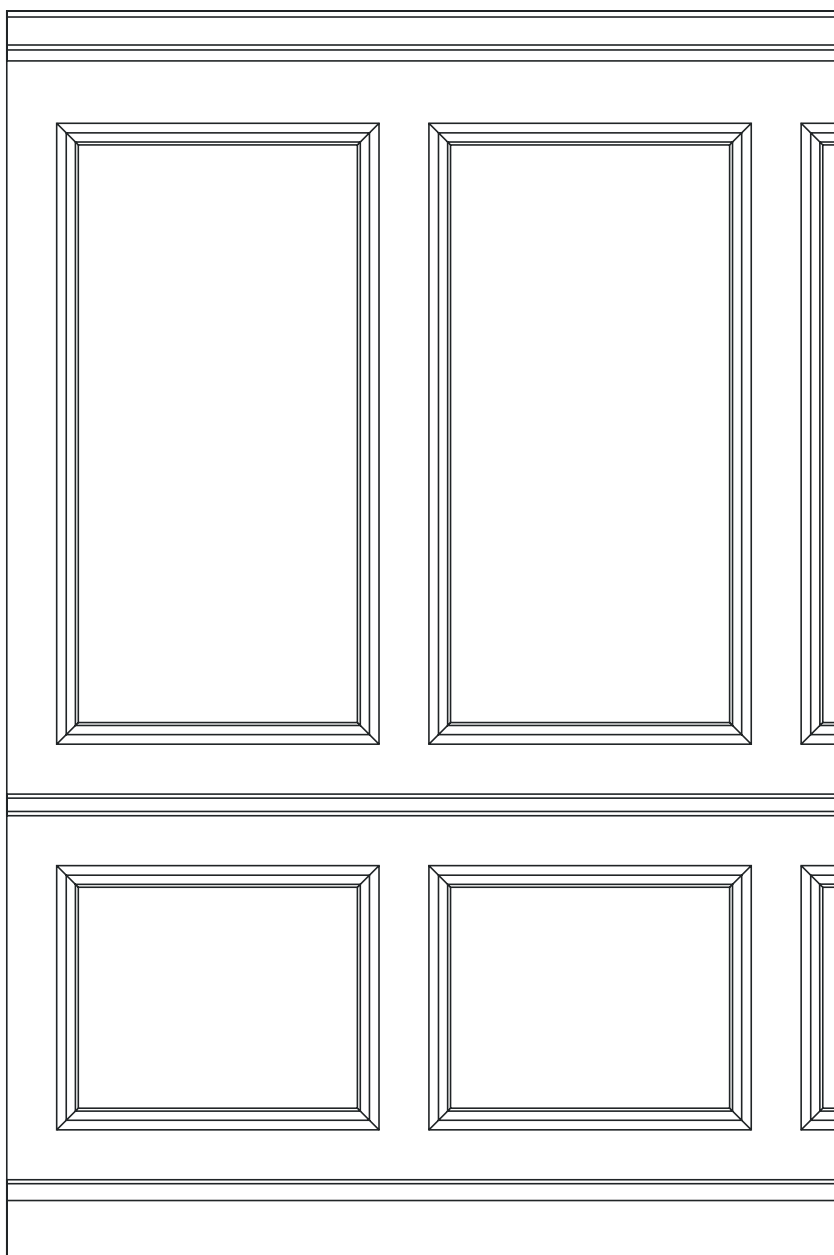
BOMA04

Capitello 170
Cornice Tiziano 50
Battiscopa Tiziano 190

Finiture:
Grezza
Prelaccata

BOISERIE A PARETE INTERA
MAGNIFICA DOPPI RIQUARDI CON CORNICE

Esempio di composizione



BOMA04

Capitello 170
Cornice Tiziano 50
Cornice Magnifica 50
Battiscopa Tiziano 190

Finiture:
Grezza
Prelaccata

Boiserie

A Doghe

Profili in legno ayous massello proveniente da foreste a gestione sostenibile per il rivestimento di pareti e mobili.

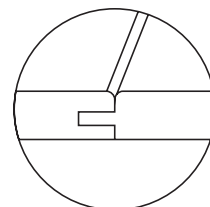
Le aste sono fornite a lunghezza fissa come indicato nella sezione Cornici e Modanature (salvo richieste personalizzate per quantità) da tagliare e posare dopo aver predisposto una sottostruttura di listelli paralleli in abete (forniti con la boiserie) come rappresentato nei disegni seguenti.

Per le finiture disponibili e altre informazioni tecniche consultare le pagine seguenti.

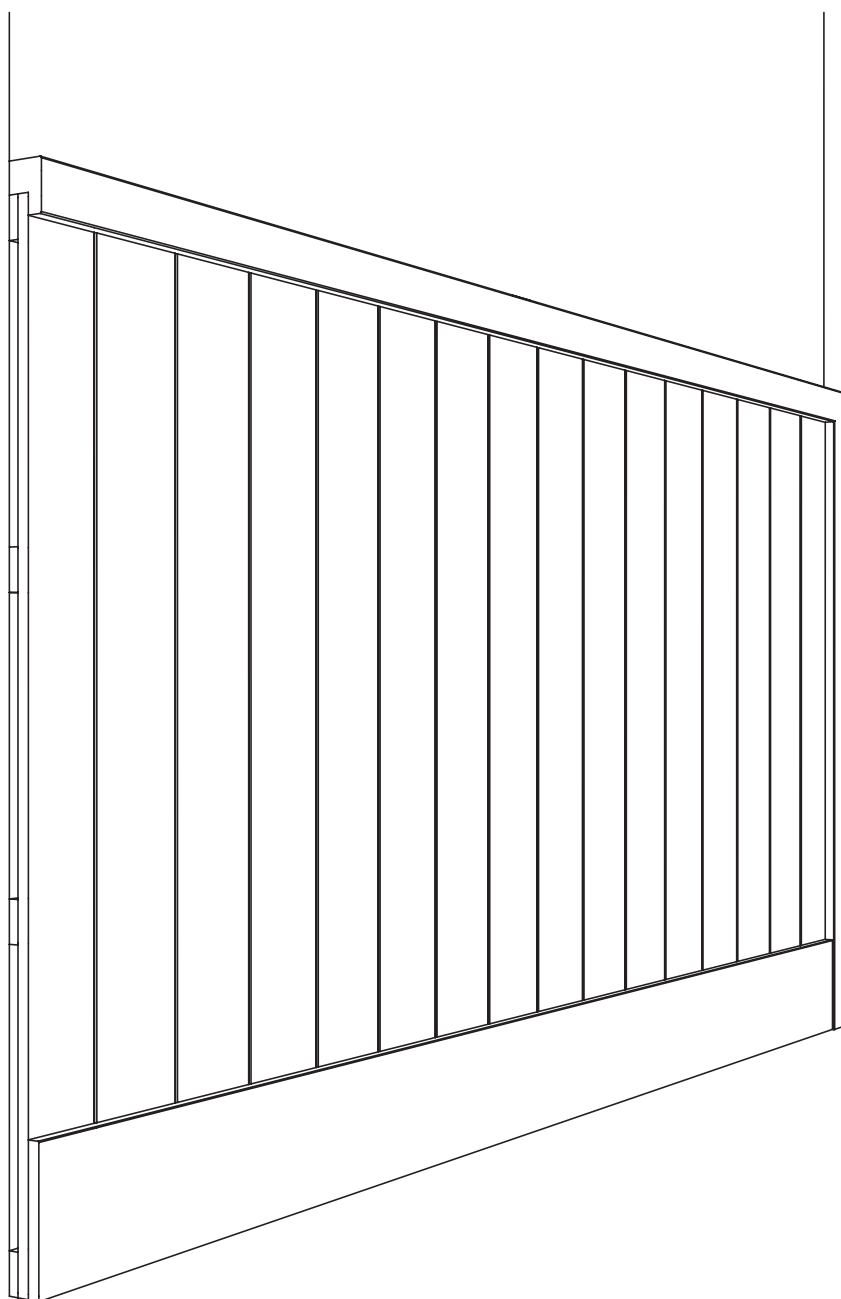
Per richiedere un preventivo di una boiserie a pannelli inviare una richiesta indicando il modello di boiserie, la finitura e allegando una planimetria ben chiara delle pareti da rivestire con le rispettive quote.

BOISERIE LIVING DOGHE LISCE 120
IN MDF

Spessore totale cm 3,9



Bordo stondato

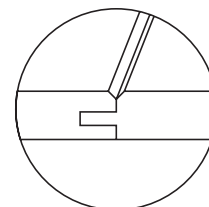


DOLI01
Cappello Living 50
Doga liscia 120
Battiscopa Design 140

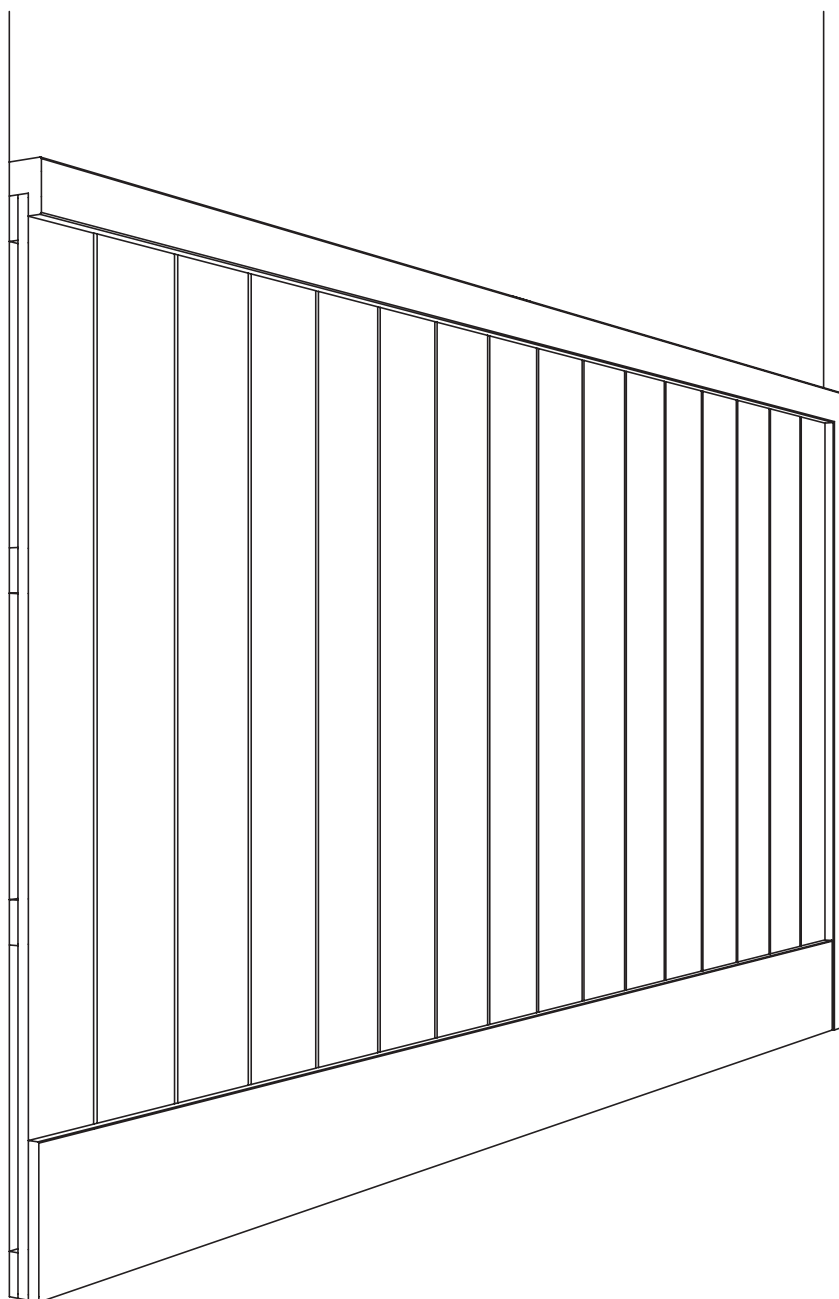
Finiture:
Grezza
Prelaccata
Laccata poro chiuso

BOISERIE LIVING DOGHE BISELLATE 120
IN MDF

Spessore totale cm 3,9



Bordo bisellato



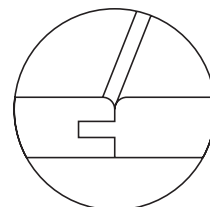
DOLI02

Cappello Living 50
Doga bisellata 120
Battiscopa Design 140

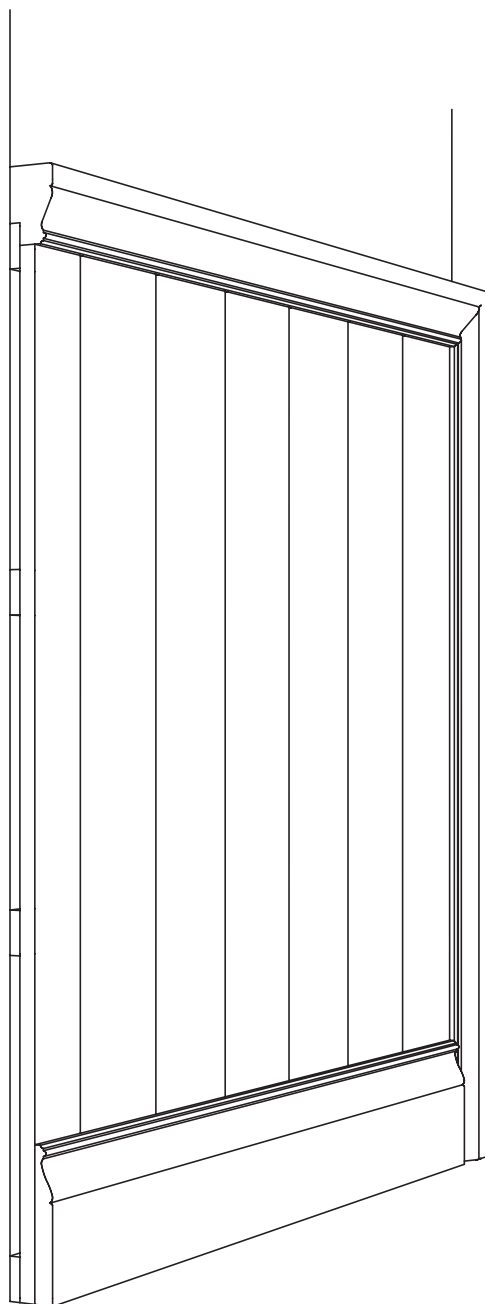
Finiture:
Grezza
Prelaccata
Laccata poro chiuso

BOISERIE TIZIANO DOGA 150 LISCIA
AYOUS MASSELLO

Spessore totale cm 4,3



Bordo stondato



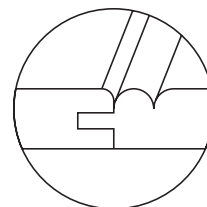
DOTI02

Cappello Tiziano 70
Doga 150 liscia
Battiscopa Tiziano 140

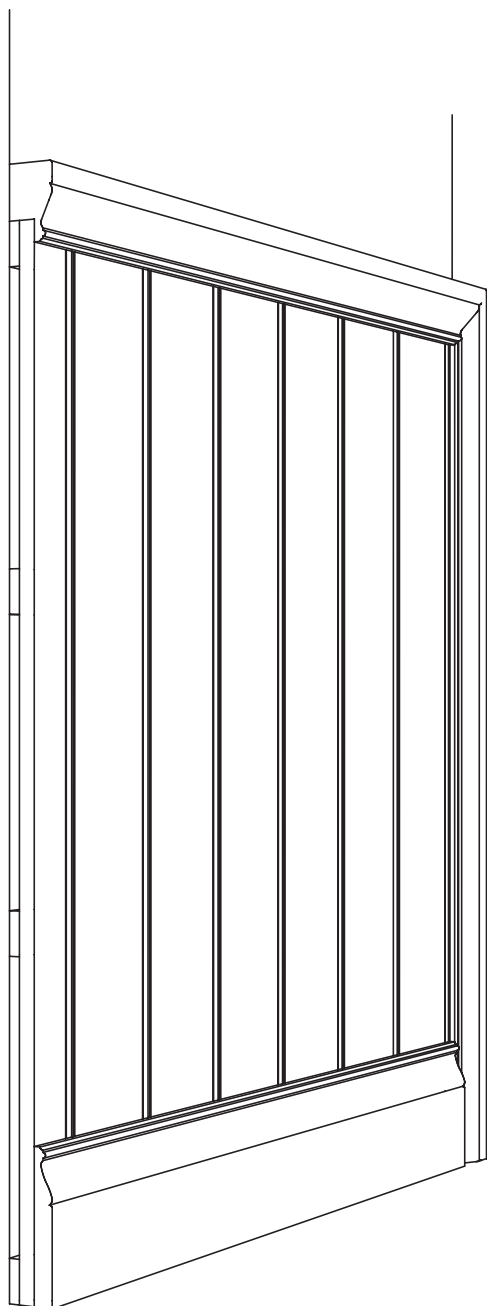
Finiture:
Grezza
Prelaccata
Laccata poro aperto

BOISERIE TIZIANO DOGA 150 LAVORATA
AYOUS MASSELLO

Spessore totale cm 4,3



Bordo con
bastoncino



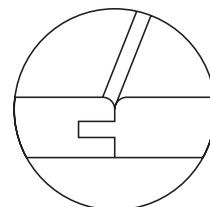
DOTI04

Cappello Tiziano 70
Doga lavorata 150
Battiscopa Tiziano 140

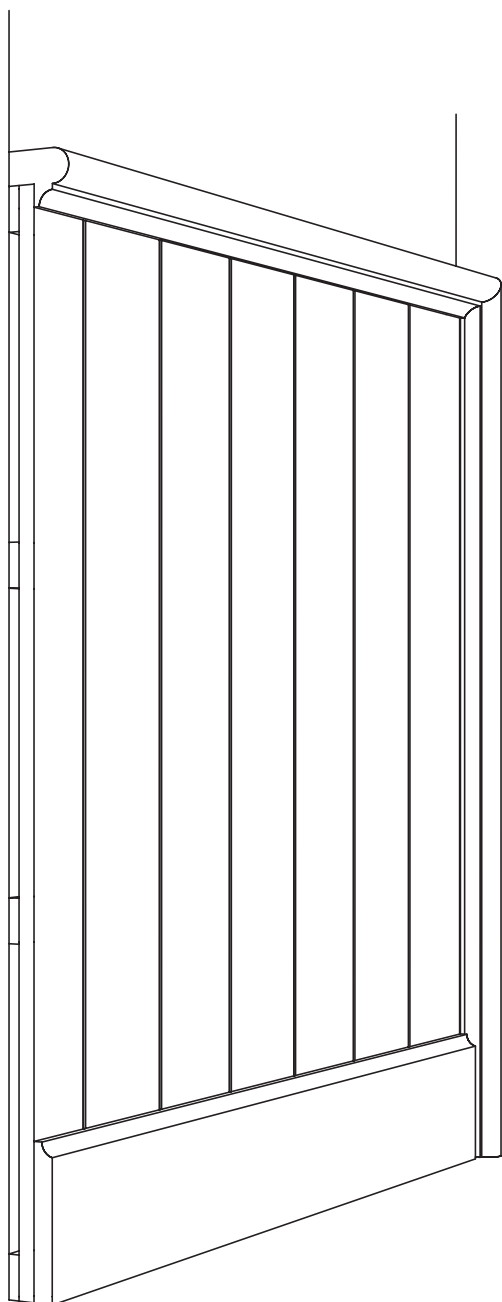
Finiture:
Grezza
Prelaccata
Laccata poro aperto

FLORENTIA
DOGA 150 LISCIA
AYOUS MASSELLO

Spessore totale cm 5,4



Bordo stondato



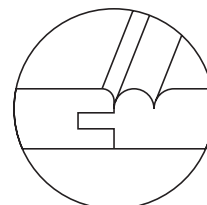
DOFL02

Cappello Florentia 50
Doga 150 liscia
Battiscopa Florentia 140

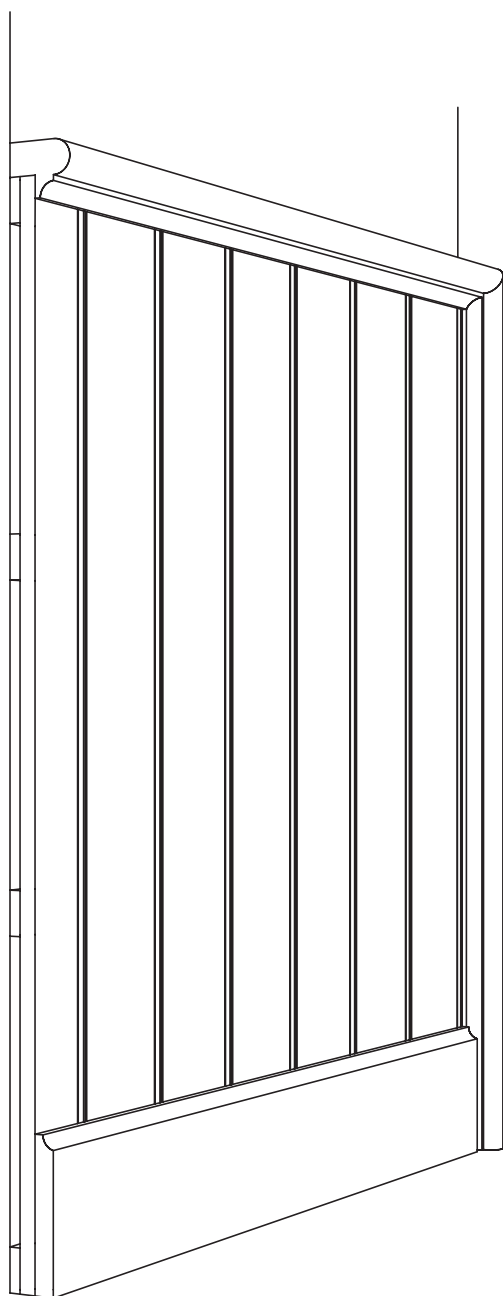
Finiture:
Grezza
Prelaccata
Laccata poro aperto

FLORENTIA
DOGA 150 LAVORATA
AYOUS MASSELLO

Spessore totale cm 5,4



Bordo con
bastoncino



DOFL04

Cappello Florentia 50
Doga 150 lavorata
Battiscopa Florentia 140

Finiture:
Grezza
Prelaccata
Laccata poro aperto

Boiserie

VERTICAL

Rivestimenti contemporanei in legno massello.

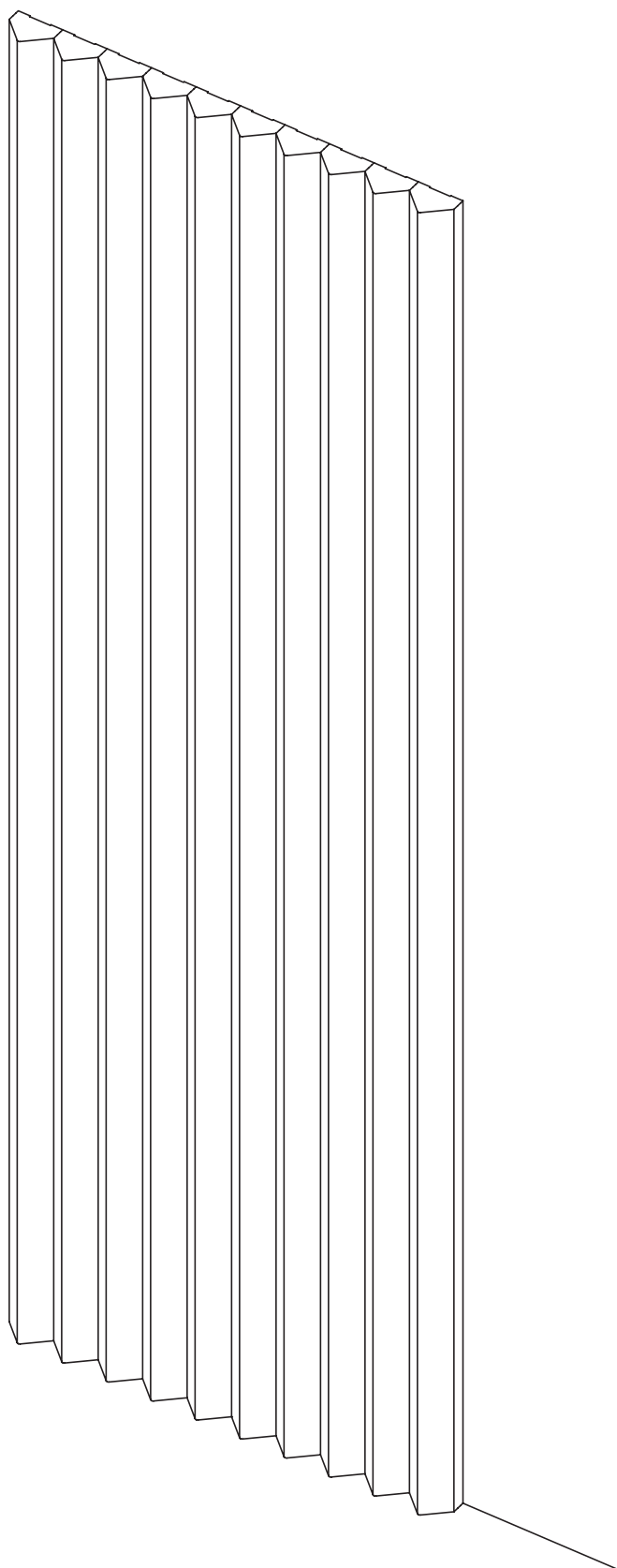
Profili in legno ayous massello proveniente da foreste a gestione sostenibile per il rivestimento di pareti e mobili.

Le aste sono fornite nella lunghezza cm 300 (salvo richieste personalizzate per quantità) da rifilare se necessario prima della posa ed incollare con colla per legno, chiodini o silicone adesivo.

La posa distanziata dalla parete (mediante listelli in abete da richiedere a parte) permette la creazione di un vuoto tecnico o l'inserimento di pannelli per isolamento termico e acustico.

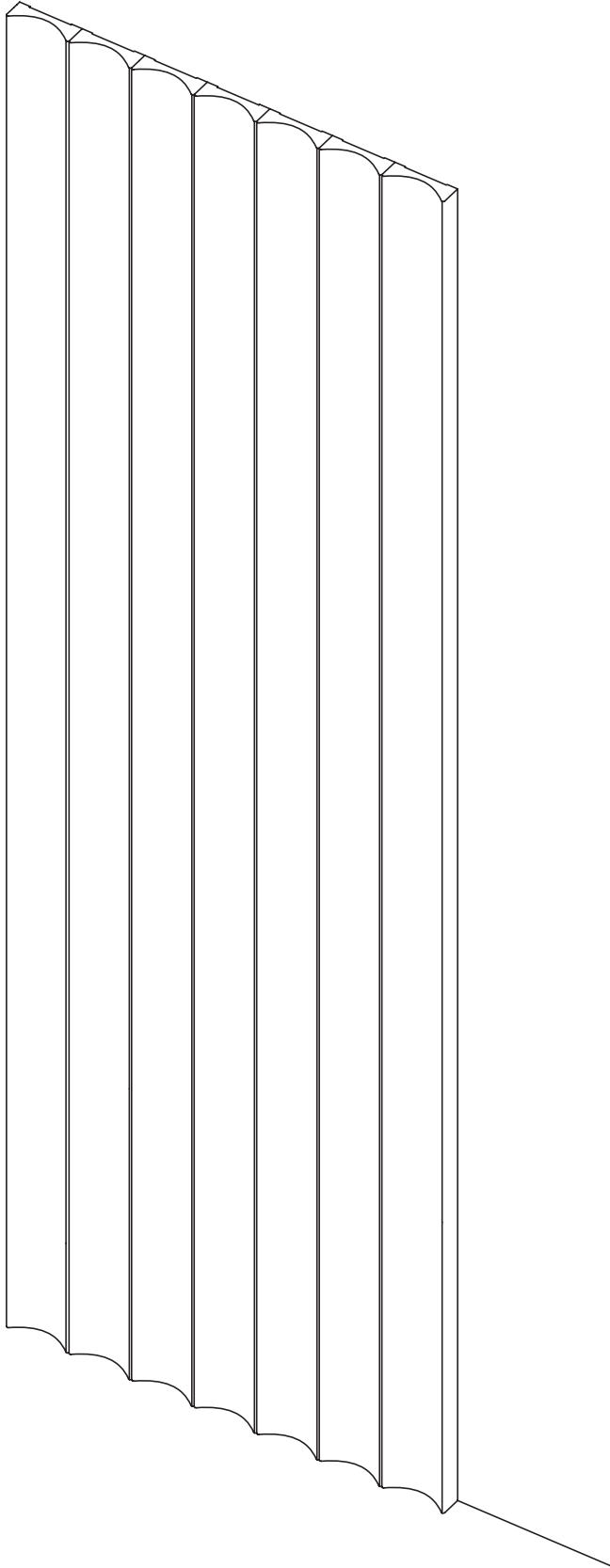
Per le finiture disponibili e altre informazioni tecniche, consultare le pagine seguenti.
Per richiedere un preventivo di una boiserie a pannelli, inviare una richiesta indicando il modello di boiserie, la finitura e allegando una planimetria ben chiara delle pareti da rivestire con le rispettive quote.

MODULOR 43



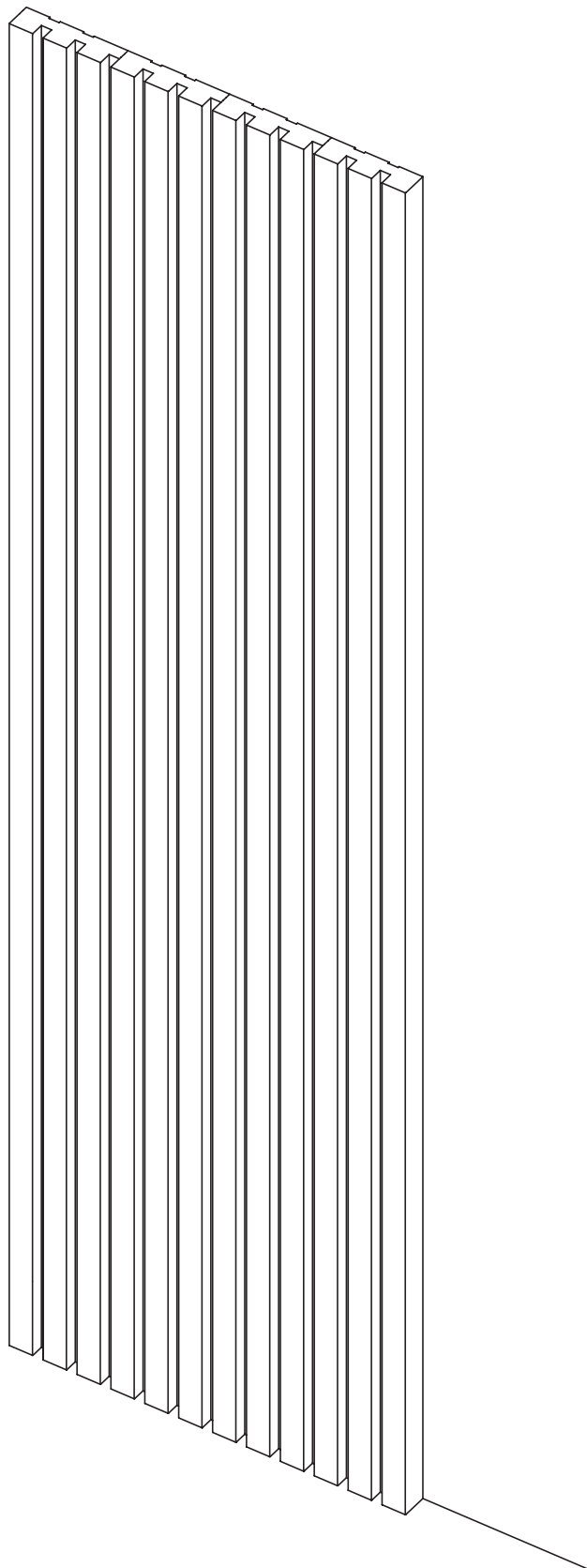
Le Corbusier definiva con la parola Modulor una griglia proporzionale basata sulle misure del corpo umano da adottare come linea guida per un'architettura a misura d'uomo.

GROOVE 60



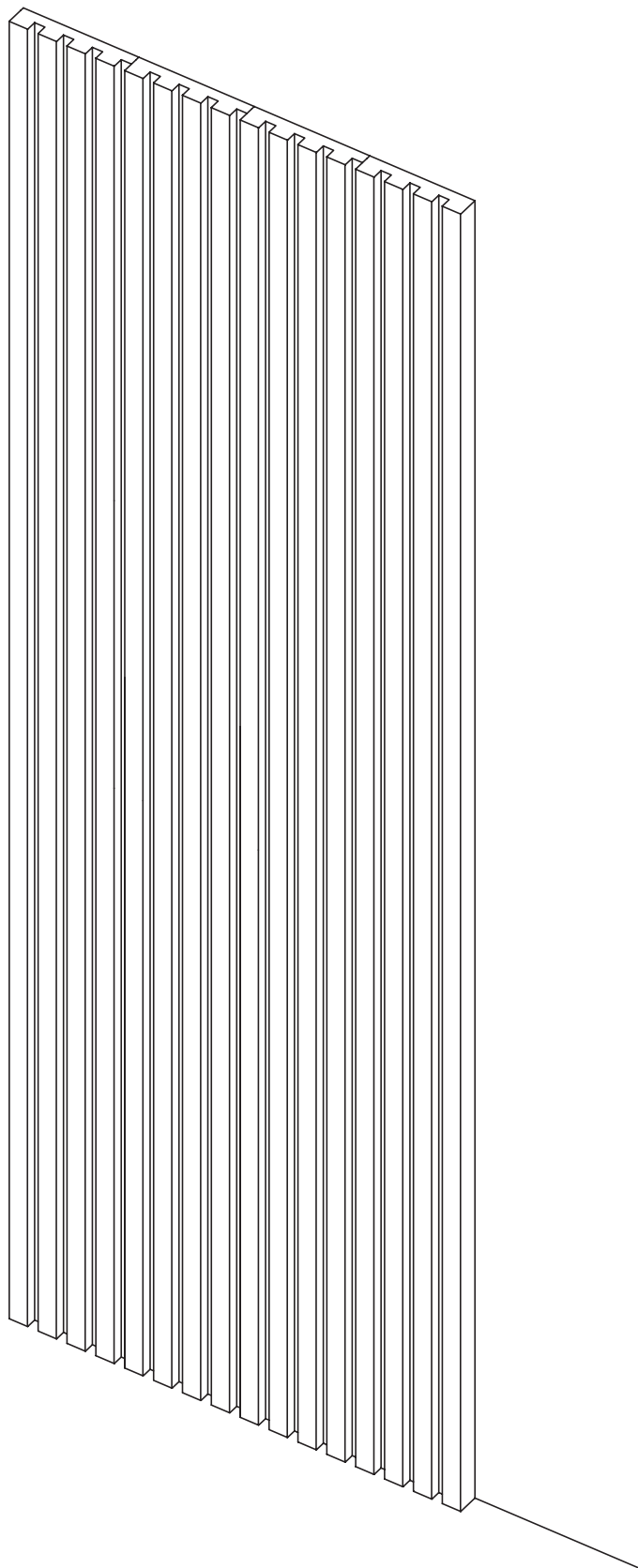
Quando disegniamo un prodotto partiamo sempre da forme senza tempo e da stili che si sono ripetuti nella storia anche su materiali diversi. In questa boiserie a doghe concave qualcuno vede le scanalature delle colonne dell'ordine Dorico, altri intravedono le forme di una canna di bambù in sezione longitudinale. Noi vediamo una boiserie contemporanea che movimentata la parete rendendola protagonista.

QUADRA 23



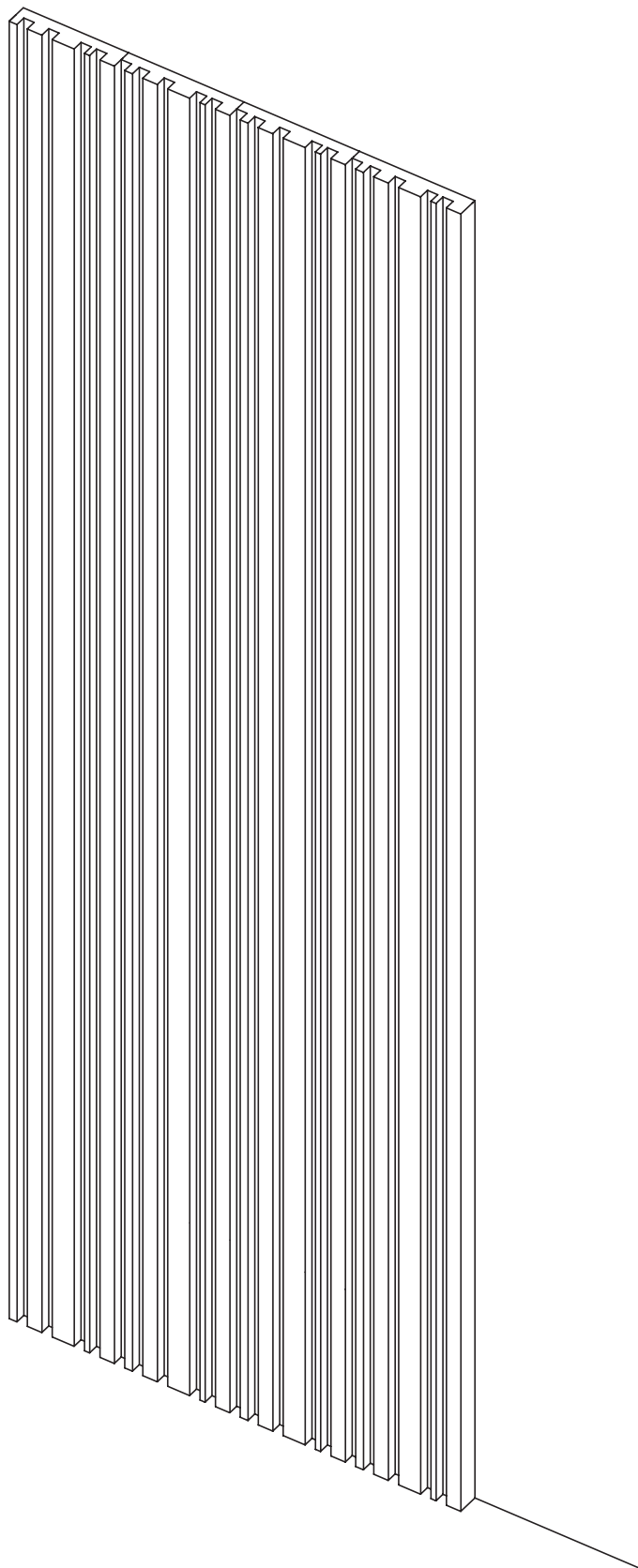
Il minimalismo degli anni
sessanta reinterpretato in
chiave contemporanea.

QUADRA 18



Il minimalismo degli anni
sessanta reinterpretato in
chiave contemporanea.

QUADRA RANDOM

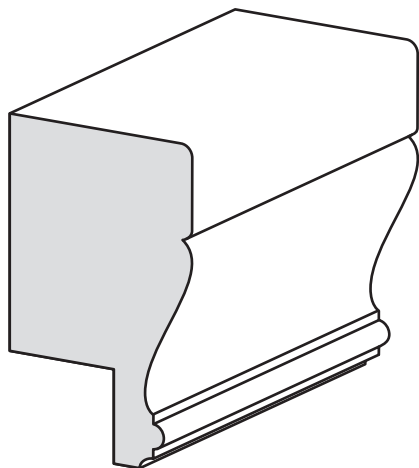


Cornici e modanature

Per la decorazione di pareti e boiserie

Profili in legno ayous massello proveniente da foreste a gestione sostenibile per la decorazione e la realizzazione di boiserie.
I modelli in mdf utilizzano pannelli certificati E1 conformi alla normativa europea.
Il processo di laccatura prevede, rigorosamente, sei passaggi alternando fondo, carteggiatura e finitura per ottenere un prodotto di qualità superiore rispetto ai normali profili presenti sul mercato. Ogni modello è personalizzabile con il servizio MyColour nel colore, nella finitura e nella forma.

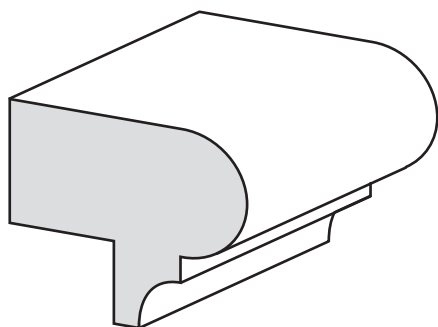
PROFILI IN LEGNO PER BOISERIE



CAPPELLO TIZIANO AYOUS mm 70 x 43 x 2400 (interno mm 25 x 20)

Codice	Finitura
9035	GREZZO
9118	FONDO PRELACCATO PORO CHIUSO
9124	LACCATO BIANCO PURO PORO CHIUSO
9125	LACCATO MyColour RAL/NCS (*) P. CHIUSO

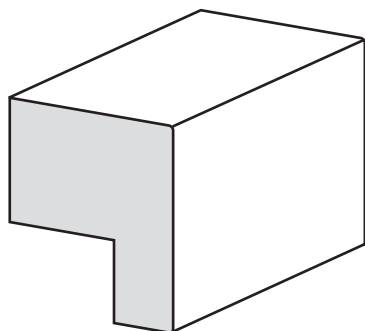
(*) Verificare le condizioni a pagina 88



CAPPELLO FLORENTIA AYOUS mm 50 x 54 x 2400
(interno mm 25 x 20)

Codice	Finitura
9069	GREZZO
9269	FONDO PRELACCATO PORO CHIUSO
9271	LACCATO BIANCO PURO PORO CHIUSO
9272	LACCATO MyColour RAL/NCS (*) P. CHIUSO

(*) Verificare le condizioni a pagina 88

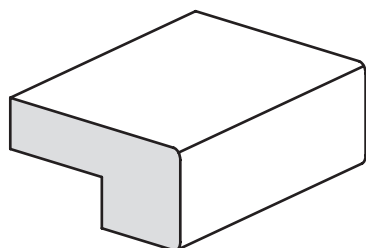


CAPPELLO LIVING MDF mm 40 x 39 x 2200 (interno mm 25x20)

Codice	Finitura
9098	GREZZO
9283	FONDO PRELACCATO PORO CHIUSO
9284	LACCATO BIANCO PURO PORO CHIUSO
9296	LACCATO MyColour RAL/NCS (*) P. CHIUSO

(*) Verificare le condizioni a pagina 88

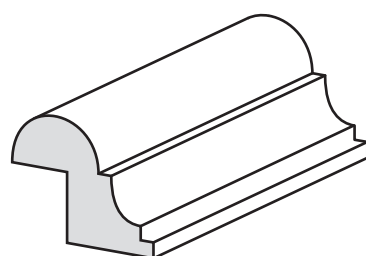
PROFILI IN LEGNO PER BOISERIE A PANNELLO INCASSATO



CAPPELLO MODERN MDF mm 10 x 28 x 2200

Codice	Finitura
9007	GREZZO
9115	FONDO PRELACCATO PORO CHIUSO
9116	LACCATO BIANCO PURO PORO CHIUSO
9120	LACCATO MyColour RAL/NCS (*) P. CHIUSO

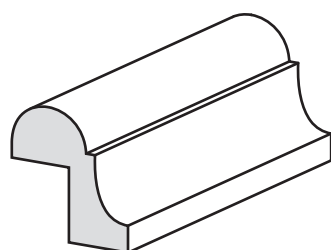
(*) Verificare le condizioni a pagina 88



CORNICE TIZIANO AYOUS mm 30 x 26 x 2400 (battuta mm 15)

Codice	Finitura
9054	GREZZO
9154	FONDO PRELACCATO
9138	LACCATO RAL/NCS (*) PORO CHIUSO

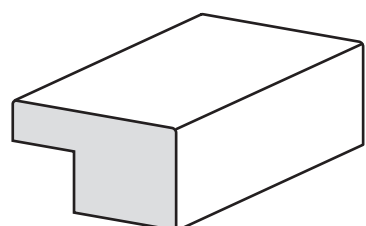
(*) Verificare le condizioni a pagina 88



CORNICE FLORENTIA AYOUS mm 30 x 26 x 2400 (battuta mm 15)

Codice	Finitura
9050	GREZZO
9150	FONDO PRELACCATO
9261	LACCATO RAL/NCS (*) PORO CHIUSO

(*) Verificare le condizioni a pagina 88

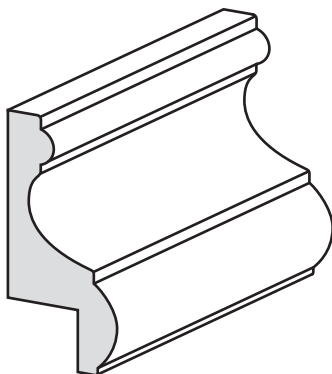


CORNICE LIVING MDF mm 30 x 25 x 2200 (battuta mm 15)

Codice	Finitura
9099	GREZZO
9358	FONDO PRELACCATO
9359	LACCATO RAL/NCS (*) PORO CHIUSO

(*) Verificare le condizioni a pagina 88

PROFILI IN LEGNO PER BOISERIE



CORNICE MAGNIFICA AYOUS mm 50 x 27 x 2400 (battuta mm 15)

Codice	Finitura
9077	GREZZO
9110	FONDO PRELACCATO
9259	LACCATO RAL/NCS (*) PORO CHIUSO

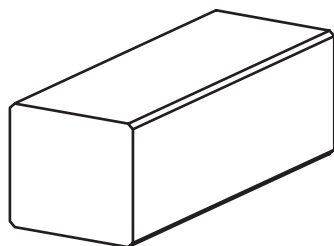
(*) Verificare le condizioni a pagina 88



COPRISPIGOLO AYOUS mm 32 x 32 x 2400 (interno mm 27)

Codice	Finitura
9048	GREZZO
9439	LACCATO BIANCO PURO P.C.
9440	LACCATO MyColour RAL/NCS (*) P.C.

(*) Verificare le condizioni a pagina 88



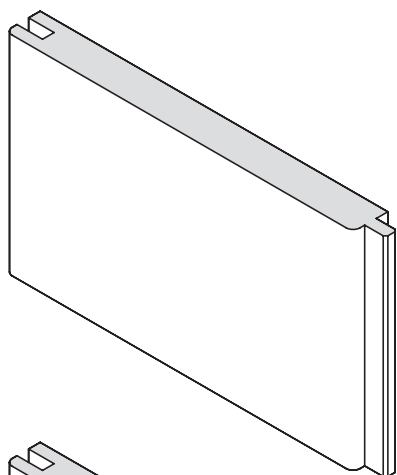
LISTELLO IN ABETE PER BASE BOISERIE mm 25 x 25 x 2000

Codice	Finitura
9362	GREZZO

Permette di sollevare i pannelli di una boiserie a pannello preservandola da eventuali perdite di acqua. Salvo diversa indicazione viene fornito per il montaggio di tutte le nostre boiserie a pannello.

DOGHE IN LEGNO MASSELLO PER BOISERIE

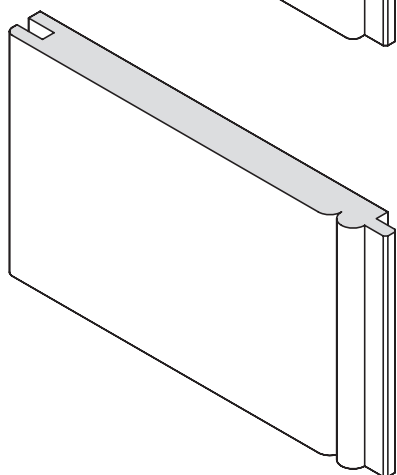
Disegni e composizioni nella sezione Boiserie a Doghe
Montaggio con listelli distanziatori



DOGA 150 IN AYOUS MASSELLO mm 159 x 15 x 2400

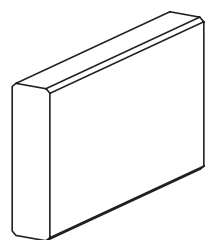
Codice	Descrizione
9375	DOGA LISCIA 150 GREZZO
9376	DOGA LISCIA 150 BIANCO PURO
9378	DOGA LISCIA 150 MyColour RAL/NCS (*)

(*) Verificare le condizioni a pagina 88



9395	DOGA LAVORATA 150 GREZZO
9396	DOGA LAVORATA 150 BIANCO PURO
9398	DOGA LAVORATA 150 MyColour RAL/NCS (*)

(*) Verificare le condizioni a pagina 88

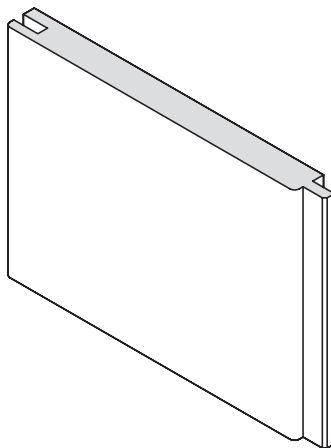


LISTELLO IN ABETE
SOTTOSTRUTTURA PER DOGHE IN AYOUS mm 10 x 40 x 2000

Codice	Finitura
9379	GREZZO

DOGHE IN MDF PER BOISERIE LIVING

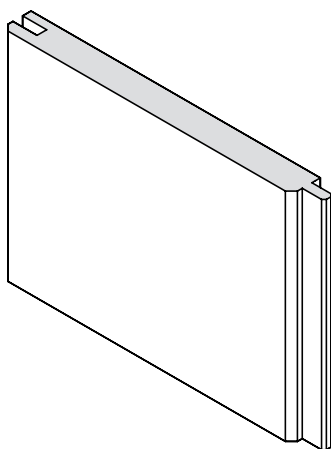
Disegni e composizioni nella sezione Boiserie a Doghe
Montaggio con listelli distanziatori



DOGA 120 MDF mm 129 x 12 x 2200

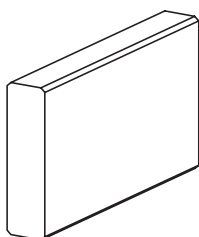
Codice	Descrizione
9510	DOGA 120 LISCIA GREZZA
9511	DOGA 120 LISCIA BIANCO PURO
9512	DOGA 120 LISCIA MyColour RAL/NCS (*)

(*) Verificare le condizioni a pagina 88



9514	DOGA 120 BISELLATA GREZZA
9515	DOGA 120 BISELLATA BIANCO PURO
9516	DOGA 120 BISELLATA MyColour RAL/NCS (*)

(*) Verificare le condizioni a pagina 88



LISTELLO IN ABETE
SOTTOSTRUTTURA PER PER DOGHE IN MDF mm 13 x 40 x 2000

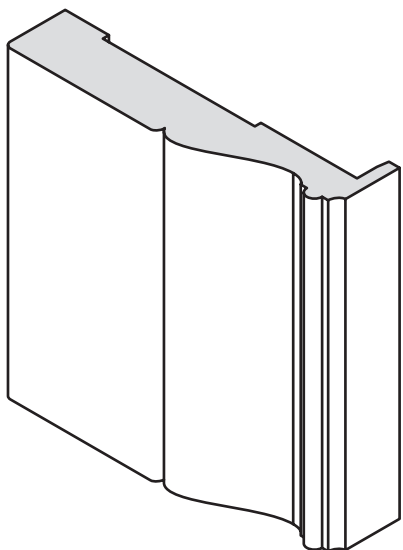
Codice	Finitura
9373	GREZZO

Coprifili e varchi

Profili per la rifinitura di
porte e passaggi

Profili in legno ayous massello proveniente da foreste a gestione sostenibile per la decorazione di porte, finestre e pannelli in mdf tagliati su misura per il rivestimento di passaggi per soluzioni "open space".

Per le finiture disponibili e altre informazioni tecniche, consultare le pagine seguenti.
Per richiedere un preventivo di un varco, inviare una richiesta indicando le dimensioni in terne del varco da rivestire, la finitura ed il colore desiderato e l'eventuale modello di coprifilo per la decorazione dei bordi esterni e l'eventuale battiscopa coordinato.

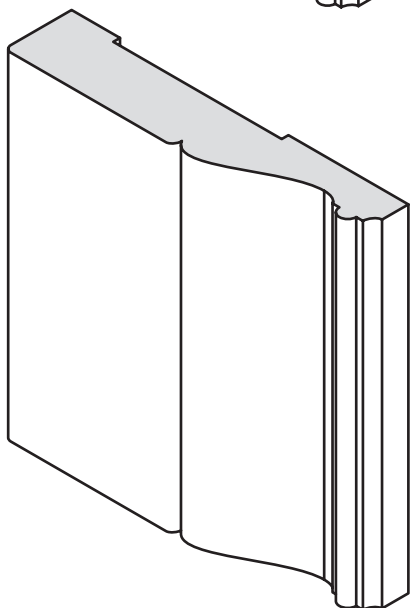


TIZIANO 100 TELESCOPICO

COPRIFILO AYOUS mm 100 x 20/10 x 2400

Codice	Finitura
9044	GREZZO
9446	LACCATO BIANCO PURO PORO CHIUSO
9448	LACCATO MyColour RAL/NCS (*) PORO CHIUSO

(*) Verificare le condizioni a pagina 88

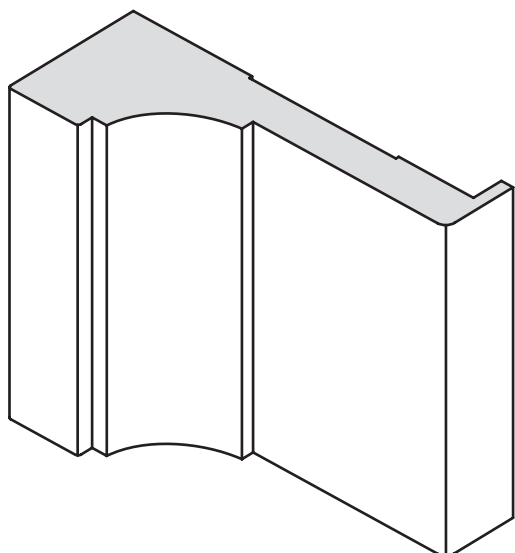


TIZIANO 100

COPRIFILO AYOUS mm 100 x 20 x 2400

Codice	Finitura
9043	GREZZO
9442	LACCATO BIANCO PURO PORO CHIUSO
9444	LACCATO MyColour RAL/NCS (*) PORO CHIUSO

(*) Verificare le condizioni a pagina 88

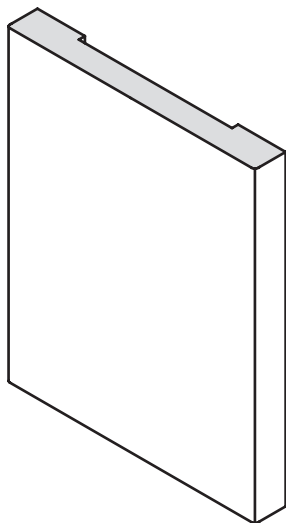


PONTEVECCHIO 120 TELESCOPICO

COPRIFILO AYOUS mm 120 x 44/10 x 2400

Codice	Finitura
9163	GREZZO
9493	LACCATO BIANCO PURO PORO CHIUSO
9495	LACCATO MyColour RAL/NCS (*) PORO CHIUSO

(*) Verificare le condizioni a pagina 88

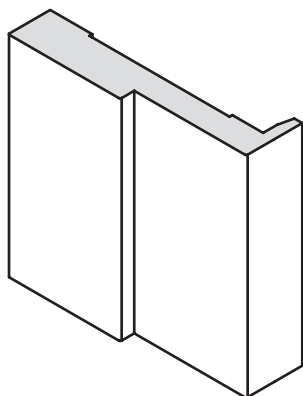


DESIGN 80

COPRIFILO PER PORTE AYOUS mm 80 x 10 x 2400

Codice	Finitura
9051	GREZZO
9151	LACCATO BIANCO PURO PORO CHIUSO
9216	LACCATO MyColour RAL/NCS (*) PORO CHIUSO

(*) Verificare le condizioni a pagina 88

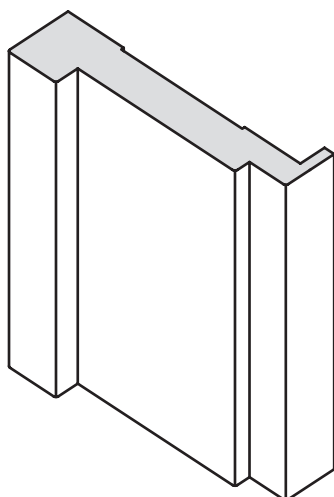


MODERN 80 TELESCOPICO

COPRIFILO PER PORTE AYOUS mm 80 x 15/10 x 2400

Codice	Finitura
9076	GREZZO
9177	LACCATO BIANCO PURO PORO CHIUSO
9230	LACCATO MyColour RAL/NCS (*) PORO CHIUSO

(*) Verificare le condizioni a pagina 88



FIFTH AVENUE 100 TELESCOPICO

COPRIFILO AYOUS mm 100 x 25/10 x 2400

Codice	Finitura
9141	GREZZO
9410	LACCATO BIANCO PURO PORO CHIUSO
9412	LACCATO MyColour RAL/NCS (*) PORO CHIUSO

(*) Verificare le condizioni a pagina 88

RIVESTIMENTO VARCHI E PASSAGGI CON PANNELLI IN MDF SU MISURA LACCATI

Rivestimento interno di varchi e passaggi con pannelli in mdf certificato E1 spessore mm 19.
I bordi dei pannelli possono essere rifiniti con coprifili telescopici (vedi sezione Coprifili).
I coprifili Atelier Casabella sono realizzati in legno massello e grazie allo spessore della spalla permettono l'utilizzo di battiscopa di qualsiasi spessore.

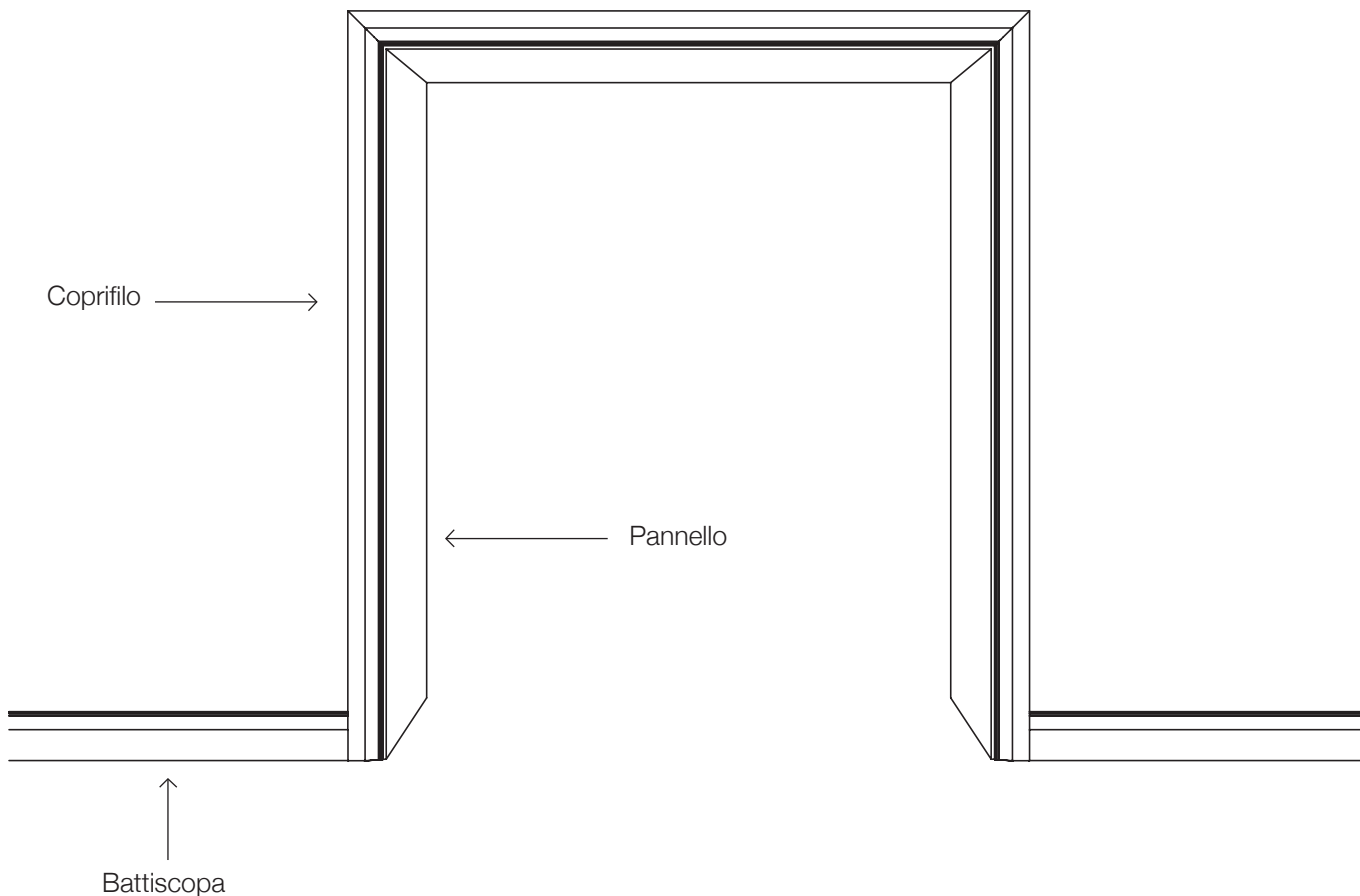
Elementi e coprifili disponibili in finitura grezza, prelaccata o laccata poro chiuso nei colori bianco puro o nei colori RAL/NCS.

Altezza massima interna del varco cm 360

Larghezza massima interna del varco cm 360

Spessore massimo del muro del varco cm 100

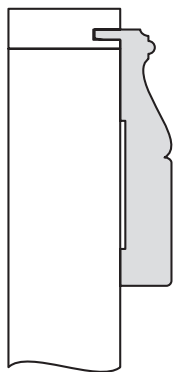
Esempio di composizione



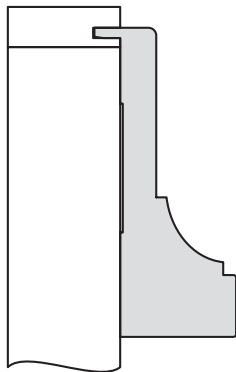
MONTAGGIO

La confezione contiene tre pannelli per il rivestimento del varco ed alcune aste di coprifilo per la rifinitura. Rifilare, se necessario, i pannelli considerando che i due laterali sormonteranno il pannello superiore. Dopo aver fissato il pannello destinato alla parte orizzontale superiore interna procedere con il fissaggio dei due pannelli laterali facendo attenzione di sormontare alle estremità il pannello orizzontale posizionandoli al centro esatto del varco. Tagliare a misura le aste del coprifilo con aletta ed inserirle all'interno dello scavo perimetrale. Il coprifilo telescopico permette di compensare eventuali imperfezioni dello spessore del muro del varco.

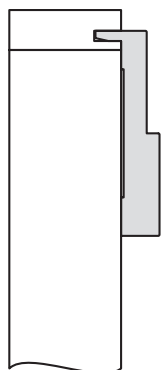
Coprifili disponibili e particolare dell'incastro



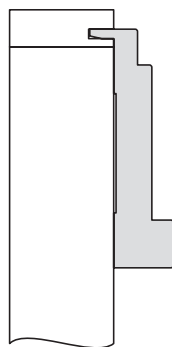
Coprifilo TIZIANO 100



Coprifilo PONTEVECCHIO 120



Coprifilo MODERN 80



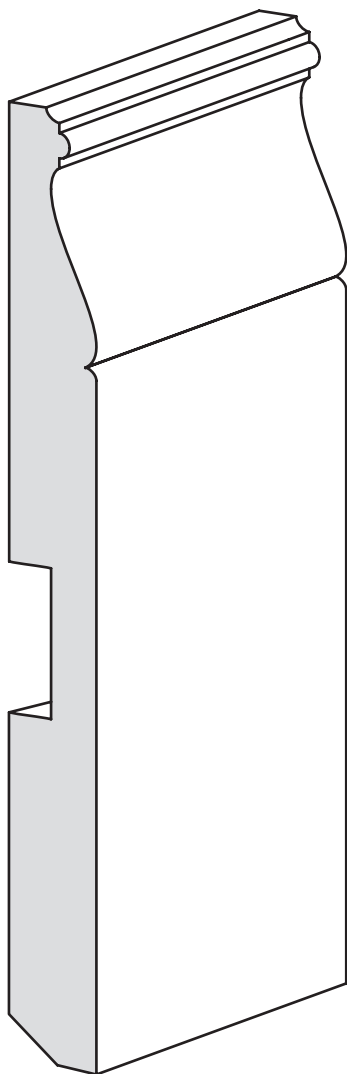
Coprifilo FIFTH AVENUE 100

Battiscopa

Forme e finiture esclusive per
ambienti classici e di design

Battiscopa in ayous massello proveniente da foreste a gestione sostenibile o in mdf certificato E1 per la decorazione e l'arredamento di interni esclusivi progettati e disegnati secondo regole decorative ben precise in grado di esaltare lo stile dell'ambiente in cui sono inseriti.

Verniciati con prodotti specifici che garantiscono maggiore durata e resistenza agli urti. Il processo di laccatura prevede, rigorosamente, sei passaggi alternando fondo, carteggiatura e finitura per ottenere un prodotto di qualità superiore rispetto ai normali battiscopa presenti sul mercato. Ogni battiscopa è personalizzabile con il servizio MyColour nel colore, nella finitura e nella forma.



TIZIANO 190

BATTISCOPA AYOUS mm 190 x 18 x 2400 con canale passafilo

Codice	Finitura
9087	GREZZO
9187	LACCATO BIANCO PURO
9285	LACCATO BIANCO PURO PORO CHIUSO
9153	LACCATO BIANCO LATTE RAL 9010
9203	LACCATO MyColour RAL/NCS (*)
9000	Addebito per intaglio posteriore mm 10 x 95 per trasformare il battiscopa in un coprimarmo

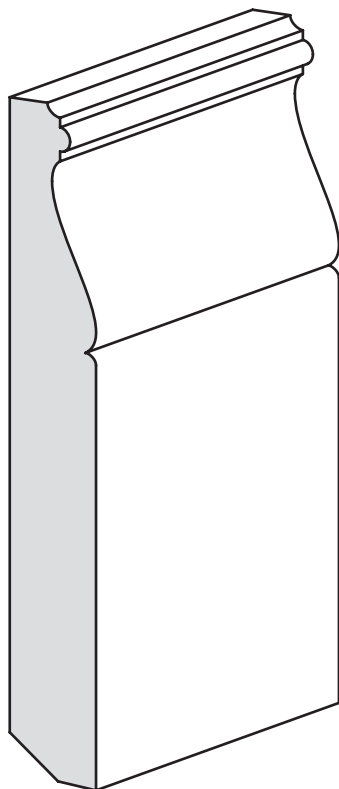
(*) Verificare le condizioni a pagina 88
Coprifilo coordinato nella sezione coprifili

TERMINALI TIZIANO 190

Asta cm 230 con due estremità lavorate e verniciate.

Codice	Finitura
9352	LACCATO BIANCO PURO
9467	LACCATO BIANCO PURO PORO CHIUSO
9468	LACCATO BIANCO RAL 9010
9469	LACCATO MyColour RAL/NCS (*)

(*) Verificare le condizioni a pagina 88
Disegni e informazioni a pagina 73



TIZIANO 140

BATTISCOPA AYOUS mm 140 x 18 x 2400

Codice	Finitura
9080	GREZZO
9184	LACCATO BIANCO PURO
9160	LACCATO BIANCO PURO PORO CHIUSO
9172	LACCATO BIANCO LATTE RAL 9010
9202	LACCATO MyColour RAL/NCS (*)
9000	Addebito per intaglio posteriore mm 10 x 95 per trasformare il battiscopa in un coprimarmo

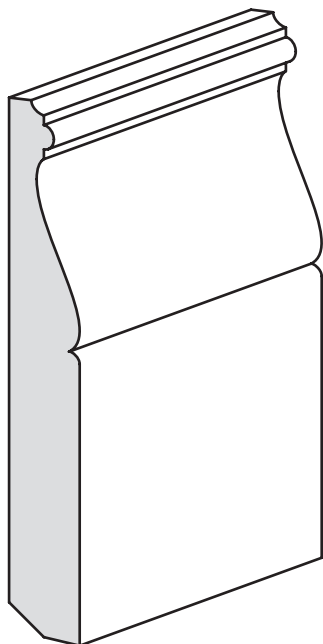
(*) Verificare le condizioni a pagina 88

TERMINALI TIZIANO 140

Asta cm 230 con due estremità lavorate e verniciate.

Codice	Finitura
9351	LACCATO BIANCO PURO
9464	LACCATO BIANCO PURO PORO CHIUSO
9465	LACCATO BIANCO RAL 9010
9466	LACCATO MyColour RAL/NCS (*)

(*) Verificare le condizioni a pagina 88
Disegni e informazioni a pagina 73



TIZIANO 110

BATTISCOPA AYOUS mm 110 x 15 x 2400

Codice	Finitura
9085	GREZZO
9189	LACCATO BIANCO PURO
9195	LACCATO BIANCO PURO PORO CHIUSO
9196	LACCATO BIANCO LATTE RAL 9010
9201	LACCATO MyColour RAL/NCS (*)

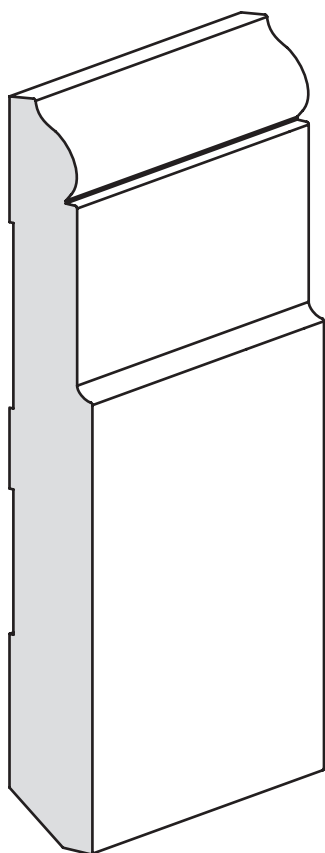
(*) Verificare le condizioni a pagina 88

TERMINALI TIZIANO 110

Asta cm 230 con due estremità lavorate e verniciate.

Codice	Finitura
9350	LACCATO BIANCO PURO
9470	LACCATO BIANCO PURO PORO CHIUSO
9471	LACCATO BIANCO RAL 9010
9472	LACCATO MyColour RAL/NCS (*)

(*) Verificare le condizioni a pagina 88
Disegni e informazioni a pagina 73



IMPERO 160

BATTISCOPA AYOUS mm 160 x 18 x 2400

Codice	Finitura
9022	GREZZO
9757	LACCATO BIANCO PURO
9758	LACCATO MyColour RAL/NCS (*)

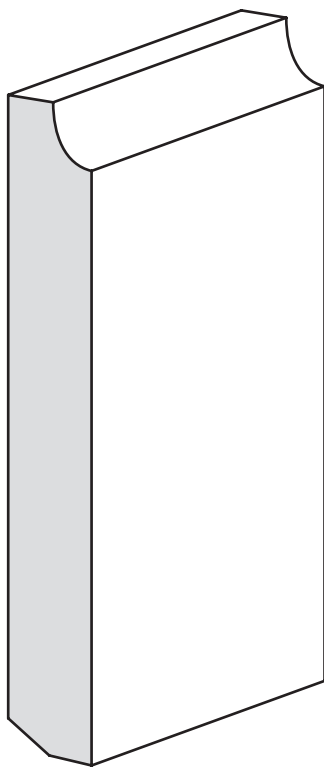
(*) Verificare le condizioni a pagina 88

TERMINALI IMPERO 160

Asta cm 230 con due estremità lavorate e verniciate.

Codice	Finitura
9365	LACCATO BIANCO PURO
9366	LACCATO MyColour RAL/NCS (*)

(*) Verificare le condizioni a pagina 88
Disegni e informazioni a pagina 73



FLORENTIA 140

BATTISCOPA AYOUS mm 140 x 18 x 2400

Codice	Finitura
9062	GREZZO
9456	LACCATO BIANCO PURO
9457	LACCATO BIANCO PURO PORO CHIUSO
9458	LACCATO BIANCO LATTE RAL 9010
9459	LACCATO MyColour RAL/NCS (*)
9000	Addebito per intaglio posteriore mm 10 x 95 per trasformare il battiscopa in un coprimarmo

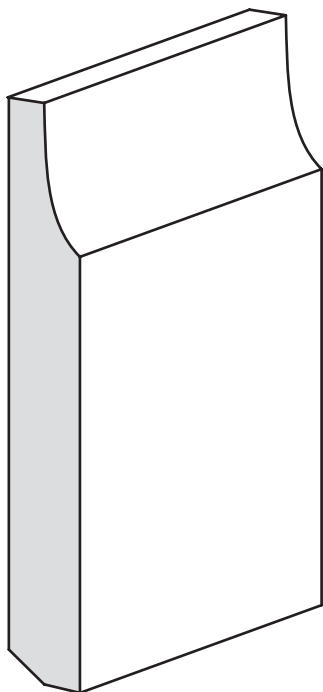
(*) Verificare le condizioni a pagina 88

TERMINALI FLORENTIA 140

Asta cm 230 con due estremità lavorate e verniciate.

Codice	Finitura
9460	LACCATO BIANCO PURO
9461	LACCATO BIANCO PURO PORO CHIUSO
9462	LACCATO BIANCO RAL 9010
9463	LACCATO MyColour RAL/NCS (*)

(*) Verificare le condizioni a pagina 88
Disegni e informazioni a pagina 73



CELLINI 120

BATTISCOPA AYOUS mm 120 x 15 x 2400

Codice	Finitura
9023	GREZZO
9759	LACCATO BIANCO PURO
9760	LACCATO MyColour RAL/NCS (*)

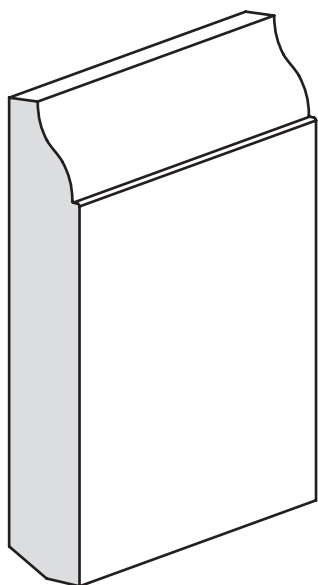
(*) Verificare le condizioni a pagina 88

TERMINALI CELLINI 120

Asta cm 230 con due estremità lavorate e verniciate.

Codice	Finitura
9367	LACCATO BIANCO PURO
9368	LACCATO MyColour RAL/NCS (*)

(*) Verificare le condizioni a pagina 88
Disegni e informazioni a pagina 73



EDITION 100

BATTISCOPA AYOUS mm 100 x 15 x 2400

Codice	Finitura
9074	GREZZO
9174	LACCATO BIANCO PURO
9166	LACCATO BIANCO LATTE RAL 9010
9204	LACCATO MyColour RAL/NCS (*)

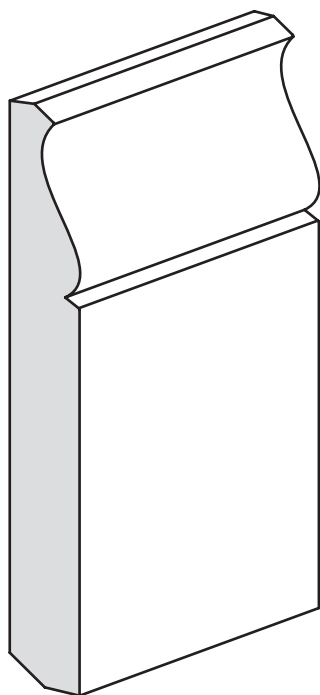
(*) Verificare le condizioni a pagina 88

TERMINALI EDITION 100

Asta cm 230 con due estremità lavorate e verniciate.

Codice	Finitura
9450	LACCATO BIANCO PURO
9451	LACCATO BIANCO RAL 9010
9452	LACCATO MyColour RAL/NCS (*)

(*) Verificare le condizioni a pagina 88
Disegni e informazioni a pagina 73



LEONARDO 120

BATTISCOPA AYOUS mm 120 x 15 x 2400

Codice	Finitura
9089	GREZZO
9190	LACCATO BIANCO PURO
9193	LACCATO BIANCO LATTE RAL 9010
9205	LACCATO MyColour RAL/NCS (*)

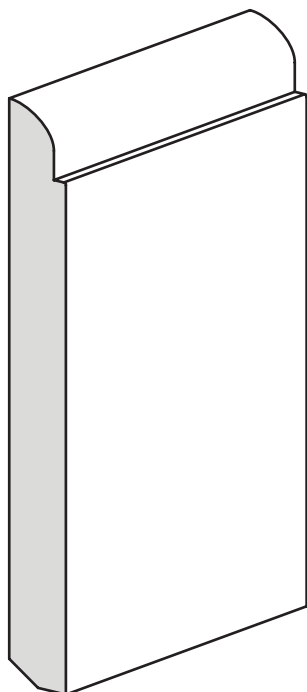
(*) Verificare le condizioni a pagina 88

TERMINALI LEONARDO 120

Asta cm 230 con due estremità lavorate e verniciate.

Codice	Finitura
9453	LACCATO BIANCO PURO
9454	LACCATO BIANCO RAL 9010
9455	LACCATO MyColour RAL/NCS (*)

(*) Verificare le condizioni a pagina 88
Disegni e informazioni a pagina 73

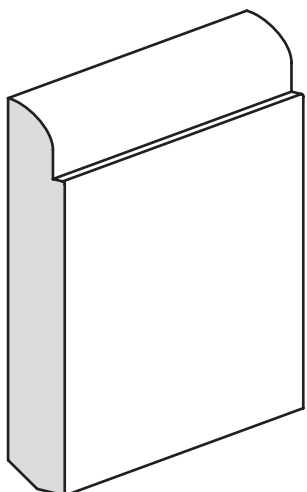


FIRENZE 120

BATTISCOPA AYOUS mm 120 x 12 x 2400

Codice	Finitura
9052	GREZZO
9251	LACCATO BIANCO PURO
9252	LACCATO BIANCO LATTE RAL 9010
9253	LACCATO MyColour RAL/NCS (*)

(*) Verificare le condizioni a pagina 88

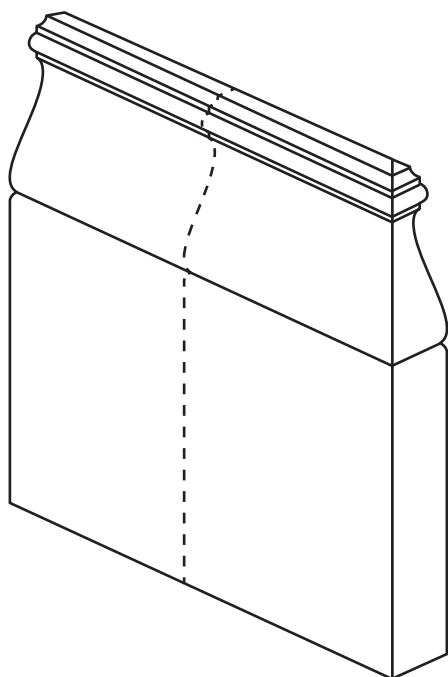


FIRENZE 80

BATTISCOPA AYOUS mm 80 x 12 x 2400

Codice	Finitura
9053	GREZZO
9256	LACCATO BIANCO PURO
9257	LACCATO BIANCO LATTE RAL 9010
9258	LACCATO MyColour RAL/NCS (*)

(*) Verificare le condizioni a pagina 88



ELEMENTI DI FINITURA

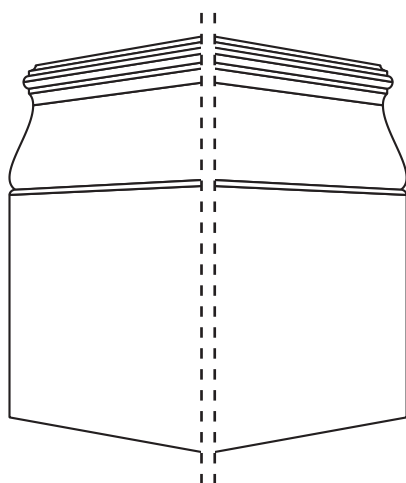
TERMINALI PER BATTISCOPA

Aste da cm 230 con estremità sagomate per la rifinitura in prossimità di coprifili o in qualsiasi situazione in cui si desidera rifinire le estremità.

Tagliando l'asta a metà si ottiene un terminale destro e un terminale sinistro.

Considerare un asta per ogni porta/apertura da rifinire.

La colorazione al campione dei terminali è disponibile senza ulteriori addebiti solo in abbinamento ad un ordine di battiscopa dello stesso colore.

TAGLIO A 45 GRADI
PER ANGOLI E SPIGOLI

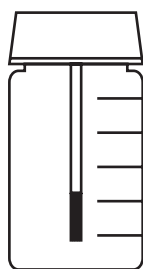
Il taglio viene effettuato sulle aste già ordinate oppure, a richiesta, su aste aggiuntive.

Fornire il numero esatto di spigoli e di angoli.

È previsto un taglio per ogni asta

Codice	Lavorazione
BO0001	TAGLIO PER SPIGOLO
BO0002	TAGLIO PER ANGOLO

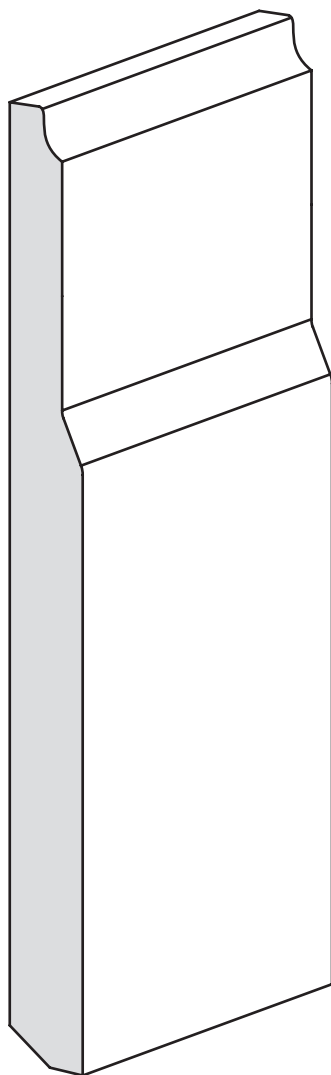
VERNICE PER RITOCCHI



Codice	Colore
9008	FLACONE ML 50 BIANCO PURO
9009	FLACONE ML 50 BIANCO RAL 9010
9609*	FLACONE ML 50 RAL/NCS + CATALIZZATORE
9608*	BARATTOLO KG 1 TINTA + CATALIZZATORE

Il flacone viene fornito premiscelato con tappo a pennello pronto all'uso.

* Catalizzatore da miscelare con la tinta al momento dell'uso.

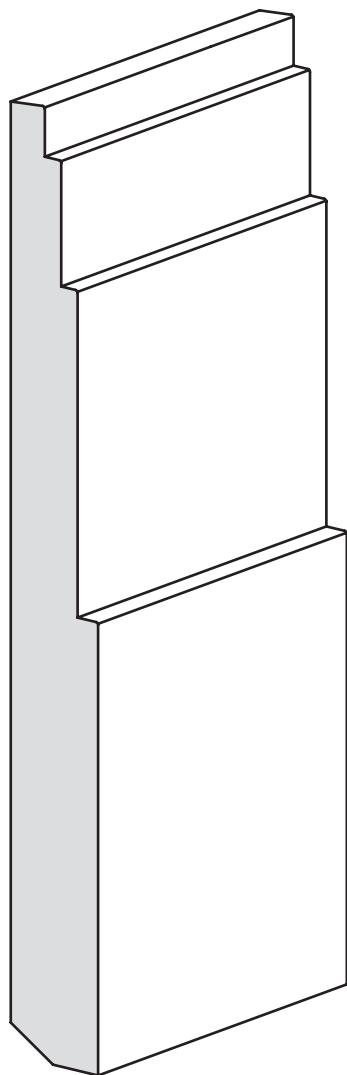


NEW YORK 190

BATTISCOPA AYOUS mm 190 x 15 x 2400

Codice	Finitura
9041	GREZZO
9761	LACCATO BIANCO PURO
9762	LACCATO MyColour RAL/NCS (*)

(*) Verificare le condizioni a pagina 88
Laccatura delle estremità su richiesta. Per condizioni consultare pagina 88

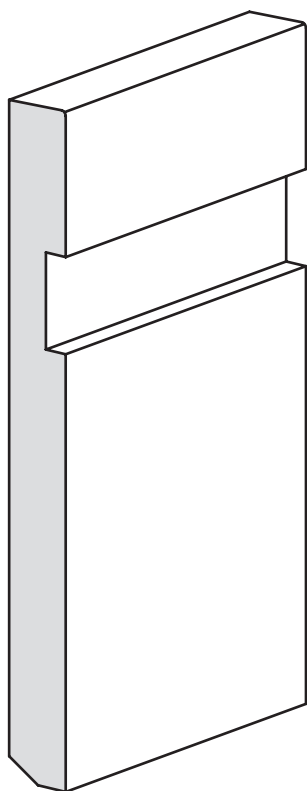


FIFTH AVENUE 190

BATTISCOPA AYOUS mm 190 x 18 x 2400

Codice	Finitura
9059	GREZZO
9763	LACCATO BIANCO PURO
9764	LACCATO MyColour RAL/NCS (*)

(*) Verificare le condizioni a pagina 88
Laccatura delle estremità su richiesta. Per condizioni consultare pagina 88

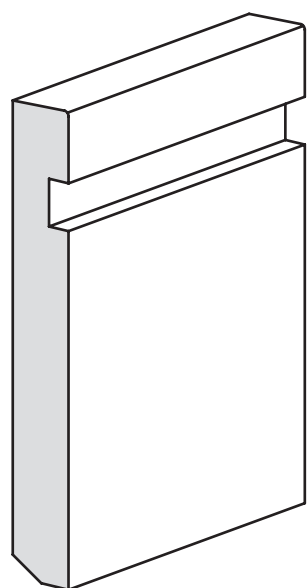


SEGMENT 140

BATTISCOPA AYOUS mm 140 x 12 x 2400

Codice	Finitura
9075	GREZZO
9590	LACCATO BIANCO PURO
9591	LACCATO MyColour RAL/NCS (*)

(*) Verificare le condizioni a pagina 88
Laccatura delle estremità su richiesta. Per condizioni consultare pagina 88

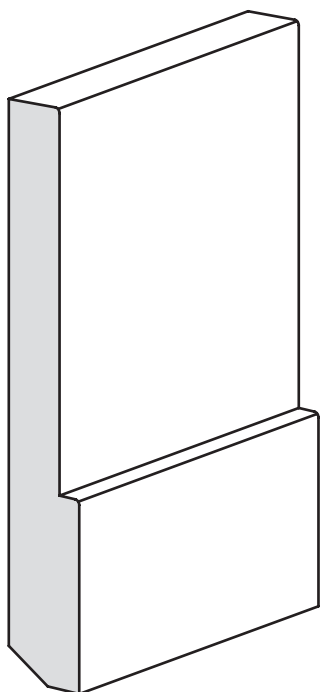


SEGMENT 100

BATTISCOPA AYOUS mm 100 x 12 x 2400

Codice	Finitura
8980	GREZZO
9566	LACCATO BIANCO PURO
9567	LACCATO MyColour RAL/NCS (*)

(*) Verificare le condizioni a pagina 88
Laccatura delle estremità su richiesta. Per condizioni consultare pagina 88

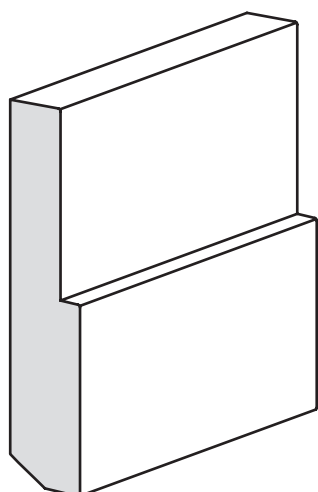


MODERN 120

BATTISCOPA AYOUS mm 120 x 15 x 2400

Codice	Finitura
9058	GREZZO
9158	LACCATO BIANCO PURO
9209	LACCATO MyColour RAL/NCS (*)

(*) Verificare le condizioni a pagina 88
Laccatura delle estremità su richiesta. Per condizioni consultare pagina 88

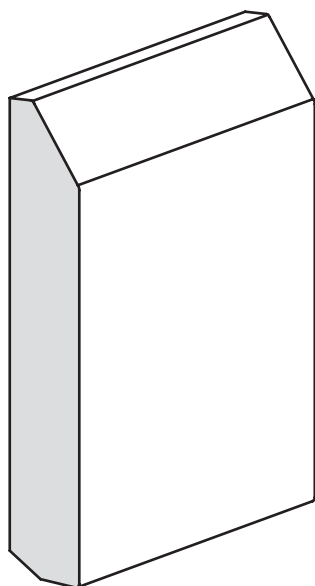


MODERN 80

BATTISCOPA AYOUS mm 80 x 15 x 2400

Codice	Finitura
9068	GREZZO
9162	LACCATO BIANCO PURO
9231	LACCATO MyColour RAL/NCS (*)

(*) Verificare le condizioni a pagina 88
Laccatura delle estremità su richiesta. Per condizioni consultare pagina 88

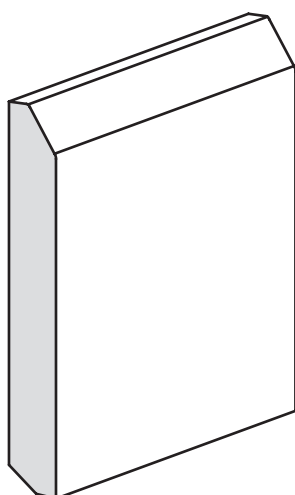


CORSO COMO 100

BATTISCOPA AYOUS mm 100 x 15 x 2400

Codice	Finitura
9063	GREZZO
9420	LACCATO BIANCO PURO
9421	LACCATO BIANCO PURO PORO CHIUSO
9422	LACCATO MyColour RAL/NCS (*)

(*) Verificare le condizioni a pagina 88
Laccatura delle estremità su richiesta. Per condizioni consultare pagina 88

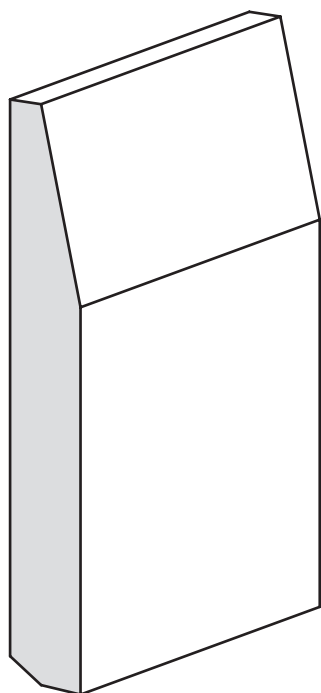


CORSO COMO 80

BATTISCOPA AYOUS mm 80 x 10 x 2400

Codice	Finitura
9223	GREZZO
9224	LACCATO BIANCO PURO
9225	LACCATO BIANCO PURO PORO CHIUSO
9226	LACCATO MyColour RAL/NCS (*)

(*) Verificare le condizioni a pagina 88
Laccatura delle estremità su richiesta. Per condizioni consultare pagina 88

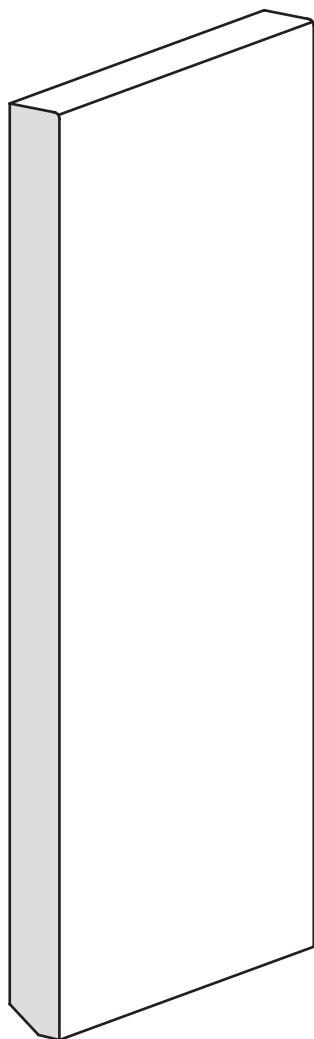


AVANGARDE 120

BATTISCOPA AYOUS mm 120 x 15 x 2400

Codice	Finitura
9067	GREZZO
9765	LACCATO BIANCO PURO
9766	LACCATO MyColour RAL/NCS (*)

(*) Verificare le condizioni a pagina 88
Laccatura delle estremità su richiesta. Per condizioni consultare pagina 88

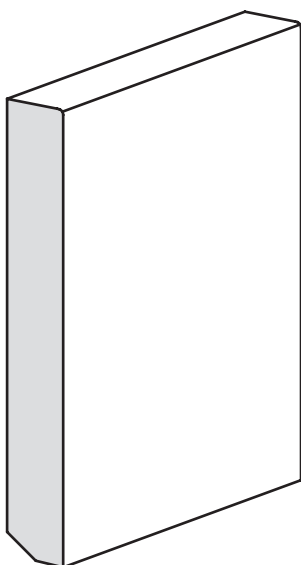


DESIGN 180

BATTISCOPA MDF mm 180 x 10 x 2200

Codice	Finitura
9082	GREZZO
9275	LACCATO BIANCO PURO PORO CHIUSO
9276	LACCATO MyColour RAL/NCS (*)

(*) Verificare le condizioni a pagina 88
Laccatura delle estremità su richiesta. Per condizioni consultare pagina 88

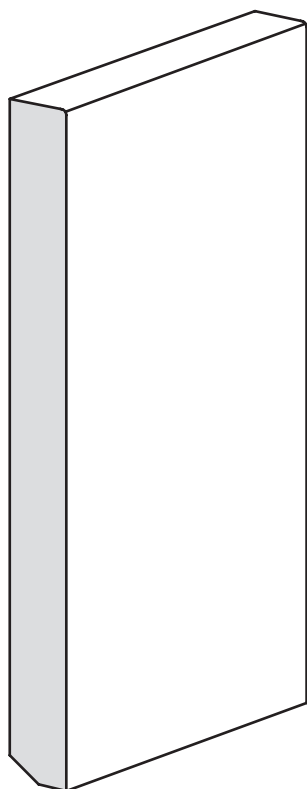


DESIGN 95

BATTISCOPA MDF mm 95 x 12 x 2200

Codice	Finitura
9094	GREZZO
9294	LACCATO BIANCO PURO PORO CHIUSO
9295	LACCATO MyColour RAL/NCS (*)

(*) Verificare le condizioni a pagina 88
Laccatura delle estremità su richiesta. Per condizioni consultare pagina 88

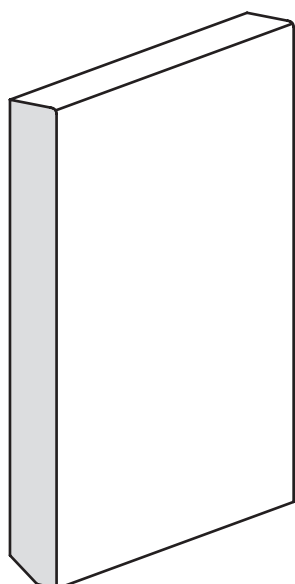


DESIGN 140

BATTISCOPA MDF mm 140 x 12 x 2200

Codice	Finitura
9092	GREZZO
9192	LACCATO BIANCO PURO PORO CHIUSO
9215	LACCATO MyColour RAL/NCS (*)

(*) Verificare le condizioni a pagina 88
Laccatura delle estremità su richiesta. Per condizioni consultare pagina 88

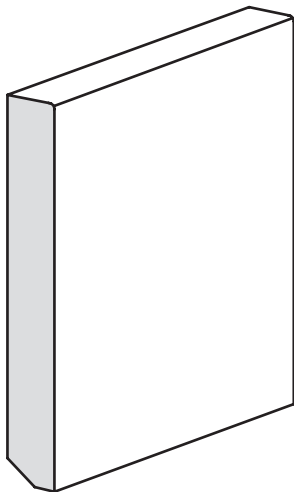


DESIGN 100

BATTISCOPA AYOUS mm 100 x 10 x 2400

Codice	Finitura
9061	GREZZO
9161	LACCATO BIANCO PURO
9214	LACCATO MyColour RAL/NCS (*)

(*) Verificare le condizioni a pagina 88
Laccatura delle estremità su richiesta. Per condizioni consultare pagina 88

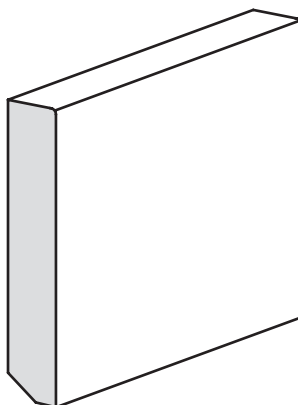


DESIGN 80

BATTISCOPA AYOUS mm 80 x 10 x 2400

Codice	Finitura
9056	GREZZO
9156	LACCATO BIANCO PURO
9213	LACCATO MyColour RAL/NCS (*)

(*) Verificare le condizioni a pagina 88
Laccatura delle estremità su richiesta. Per condizioni consultare pagina 88

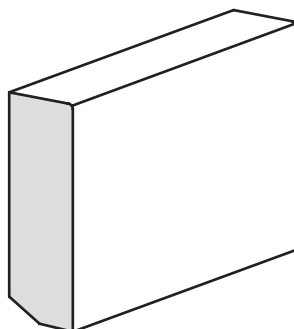


DESIGN 60

BATTISCOPA MDF mm 60 x 10 x 2200

Codice	Finitura
9066	GREZZO
9128	LACCATO BIANCO PURO PORO CHIUSO
9129	LACCATO MyColour RAL/NCS (*)

(*) Verificare le condizioni a pagina 88
Laccatura delle estremità su richiesta. Per condizioni consultare pagina 88

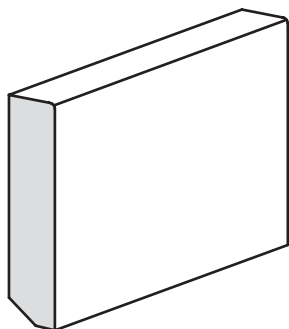


DESIGN 50

BATTISCOPA AYOUS mm 50 x 15 x 2400

Codice	Finitura
9065	GREZZO
9165	LACCATO BIANCO PURO
9288	LACCATO BIANCO PURO PORO CHIUSO
9212	LACCATO MyColour RAL/NCS (*)

(*) Verificare le condizioni a pagina 88
Laccatura delle estremità su richiesta. Per condizioni consultare pagina 88

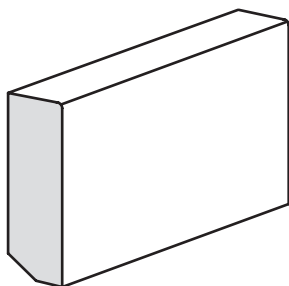


DESIGN 48

BATTISCOPA AYOUS mm 48 x 10 x 2400

Codice	Finitura
9541	GREZZO
9543	LACCATO BIANCO PURO
9545	LACCATO BIANCO PURO PORO CHIUSO
9547	LACCATO MyColour RAL/NCS (*)

(*) Verificare le condizioni a pagina 88
Laccatura delle estremità su richiesta. Per condizioni consultare pagina 88

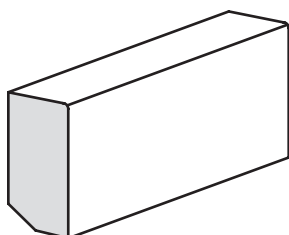


DESIGN 40

BATTISCOPA MDF mm 40 x 12 x 2200

Codice	Finitura
9097	GREZZO
9297	LACCATO BIANCO PURO PORO CHIUSO
9298	LACCATO MyColour RAL/NCS (*)

(*) Verificare le condizioni a pagina 88
Laccatura delle estremità su richiesta. Per condizioni consultare pagina 88

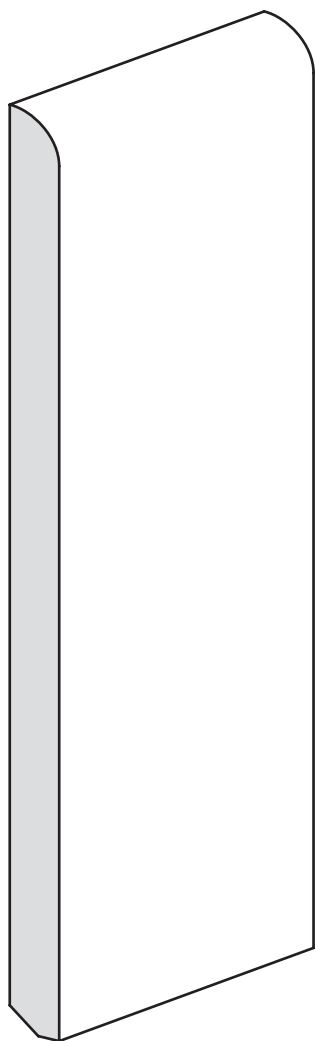


DESIGN 30

BATTISCOPA AYOUS mm 30 x 12 x 2400

Codice	Finitura
9030	GREZZO
9131	LACCATO BIANCO PURO
9289	LACCATO BIANCO PURO PORO CHIUSO
9211	LACCATO MyColour RAL/NCS (*)

(*) Verificare le condizioni a pagina 88
Laccatura delle estremità su richiesta. Per condizioni consultare pagina 88



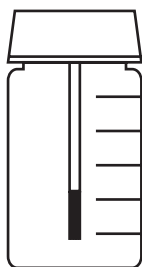
BAUHAUS 180

BATTISCOPA MDF mm 180 x 10 x 2200

Codice	Finitura
9083	GREZZO
9277	LACCATO BIANCO PURO PORO CHIUSO
9278	LACCATO MyColour RAL/NCS (*)

(*) Verificare le condizioni a pagina 88

Laccatura delle estremità su richiesta. Per condizioni consultare pagina 88

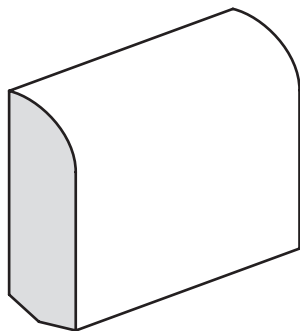


VERNICE PER RITOCCHI

Codice	Finitura
9008	FLACONE ML 50 BIANCO PURO
9009	FLACONE ML 50 BIANCO RAL 9010
9609*	FLACONE ML 50 RAL/NCS + CATALIZZATORE
9608*	BARATTOLO KG 1 TINTA + CATALIZZATORE

Il flacone viene fornito premiscelato con tappo a pennello pronto all'uso

* Catalizzatore da miscelare con la tinta al momento dell'uso.

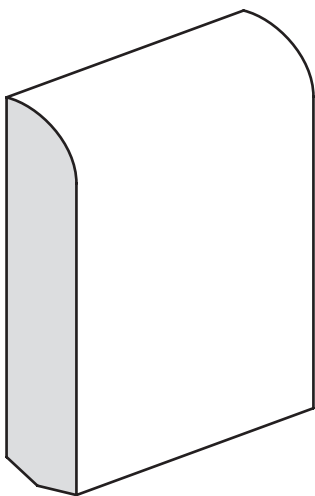


BAUHAUS 50

BATTISCOPA AYOUS mm 50 x 15 x 2400

Codice	Finitura
9039	GREZZO
9240	LACCATO BIANCO PURO
9241	LACCATO BIANCO LATTE RAL 9010
9244	LACCATO MyColour RAL/NCS (*)

(*) Verificare le condizioni a pagina 88
Laccatura delle estremità su richiesta. Per condizioni consultare pagina 88

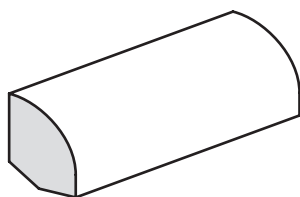


BAUHAUS 80

BATTISCOPA AYOUS mm 80 x 15 x 2400

Codice	Finitura
9049	GREZZO
9245	LACCATO BIANCO PURO
9246	LACCATO BIANCO LATTE RAL 9010
9249	LACCATO MyColour RAL/NCS (*)

(*) Verificare le condizioni a pagina 88
Laccatura delle estremità su richiesta. Per condizioni consultare pagina 88



BAUHAUS 20

BATTISCOPA AYOUS mm 20 x 15 x 2400

Codice	Finitura
9042	GREZZO
9139	LACCATO BIANCO PURO
9401	LACCATO BIANCO LATTE RAL 9010
9402	LACCATO MyColour RAL/NCS

Laccatura delle estremità su richiesta. Per condizioni consultare pagina 88

LISTINO PERSONALIZZAZIONI

LACCATURA COLORE AL CAMPIONE FINITURA STANDARD

Per finitura standard si intende a "poro aperto" su legno ayous e serie Natura e "poro chiuso" su mdf.

Ordini inferiori a ml 96 Prezzo RAL/NCS e addebito di € 85,00 listino

Ordini superiori a ml 96 Prezzo RAL/NCS

Se nello stesso ordine viene richiesto un colore al campione per più profili sommare i metri lineari.

E' prevista una tolleranza massima del 10% in eccedenza sulla quantità consegnata rispetto a quella ordinata.

FINITURA A PORO CHIUSO

Addebito non applicabile ai profili in mdf e a profili già forniti con questa finitura

Ordini inferiori a ml 96 Prezzo laccato bianco aumentato del 15% e addebito € 85,00 listino

Ordini superiori a ml 96 Prezzo laccato bianco aumentato del 15%

Le quantità si riferiscono al singolo profilo.

E' prevista una tolleranza massima del 10% in eccedenza sulla quantità consegnata rispetto a quella ordinata.

LACCATURA COLORE AL CAMPIONE FINITURA PORO CHIUSO

Solo per profili in ayous e serie Natura.

Ordini inferiori a ml 96 Prezzo RAL/NCS aumentato del 15% e addebito € 85,00 listino

Ordini superiori a ml 96 Prezzo RAL/NCS aumentato del 15%

Se nello stesso ordine viene richiesto un colore al campione per più profili sommare i metri lineari.

E' prevista una tolleranza massima del 10% in eccedenza sulla quantità consegnata rispetto a quella ordinata.

FONDO PRELACCATO CARTEGGIATO RIVERNICIABILE

Addebiti applicabili ai prodotti che non hanno un prezzo di listino per questa finitura.

Ordini inferiori a ml 96 Prezzo RAL/NCS e addebito di € 40,00 listino

Ordini superiori a ml 96 Prezzo RAL/NCS

Ordini superiori a ml 300 contattare il nostro ufficio commerciale per un preventivo

E' prevista una tolleranza massima del 10% in eccedenza sulla quantità consegnata rispetto a quella ordinata.

RIDUZIONE DELL' ALTEZZA E/O DELLO SPESSORE DI UN PROFILO A CATALOGO

Per ogni modifica contattare il nostro ufficio tecnico.

PROFILI AL CAMPIONE

Siamo in grado di produrre qualsiasi profilo al campione.

Per richiedere un preventivo è sufficiente inviare un disegno, o un campione, del profilo e la quantità richiesta.

LACCATURA ESTREMITÀ DELLE ASTE

Servizio di laccatura delle due estremità di una o più aste per rifinire il battiscopa.

Fornibile solo per gli articoli contenuti nelle tabelle che riportano questa dicitura.

Addebito € 8,00 per singola asta (laccatura estremità destra e sinistra) con minimo fatturabile di € 32,00.

INFORMAZIONI GENERALI

QUALITÀ ITALIANA

Tutti i prodotti contenuti in questo listino sono rigorosamente realizzati in Italia e verniciati con prodotti italiani. Questo assicura la massima qualità costruttiva e la completa tracciabilità del prodotti dalla fonte al cliente finale.

MATERIE PRIME

Le materie prime utilizzate sono selezionate per ottenere il massimo risultato in termini di estetica e di durata nel tempo.

Il legno ayous è un legno di piantagione e proviene da foreste africane a gestione sostenibile.

La fibra mdf è un composto del legno di produzione italiana certificato E1.

I supporti della linea Natura sono realizzati in legno europeo rivestito con tranciato di legno nobile.

DESCRIZIONE DELLE FINITURE

Grezzo	Prodotto piallato pronto per essere verniciato
Prelaccato	Fondo bianco (cementite) carteggiato riverniciabile con qualsiasi prodotto.
Laccato	Laccatura continua a spruzzo con sei passaggi opacità 25 gloss
Laccato poro chiuso	Laccatura continua a spruzzo con sei passaggi opacità 25 gloss pori legno non visibili
Laccato RAL/NCS	Colore al campione nella stessa finitura della versione standard bianco puro

LUNGHEZZA DELLE ASTE

La lunghezza delle aste indicata per ogni articolo è fissa e non è modificabile.

È prevista una tolleranza commerciale di +/- 2 cm.

Gli ordini sono evasi per quantità multiple alla lunghezza delle aste.

Esempio:

Per un ordine di 12,5 ml dell'art. 9184 saranno consegnate 6 aste pari a ml.14,4

E' ammessa una quantità di aste con lunghezza variabile da cm 200 a cm 220 fino ad un massimo del 30% della quantità ordinata.

CODICE A BARRE

I prodotti della linea Atelier Casabella non sono provvisti di codice a barre.

CONDIZIONI GENERALI

Listino prezzi consigliati al pubblico (iva esclusa).

Per condizioni commerciali e istruzioni per la gestione degli ordini contattare il nostro ufficio commerciale.

Unolegno Srl si riserva la facoltà di modificare le caratteristiche tecniche ed estetiche dei prodotti rappresentati.

I prezzi possono subire variazioni senza preavviso nel caso di errori tipografici e/o modifiche di leggi fiscali e/o variazioni delle materie prime.

© Tutti i diritti sono riservati. È vietata la riproduzione anche parziale delle immagini, illustrazione e testi senza autorizzazione scritta.

Ringraziamo tutti i nostri clienti perché
scegliendo i nostri prodotti
ci confermano, ogni giorno, che esistono
ancora persone che amano le cose belle,
apprezzano la qualità e riconoscono
le eccellenze italiane.

www.ateliercasabella.com

ATELIER

CASABELLA

marchio registrato

UNOLEGNO Srl

www.ateliercasabella.com

info@ateliercasabella.com

T. +39 0717988000

Made in Italy